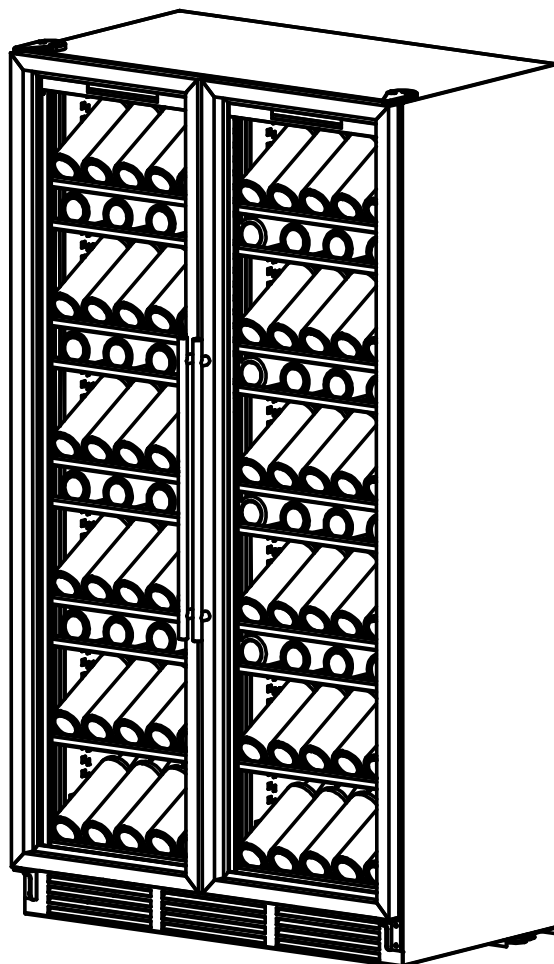




FORNO

Alta Qualita



CAVE À VIN
NUMÉRO DE MODÈLE SÉRIE
FWCDR6642-40S

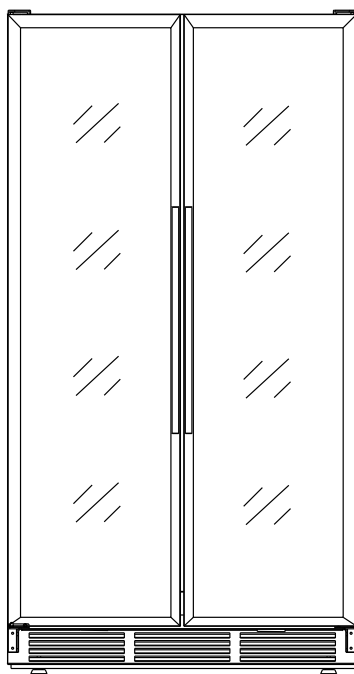
MANUEL D'INSTRUCTION & GUIDE D'INSTALLATION

Lisez attentivement ces instructions avant d'utiliser votre appareil et conservez-les soigneusement. Si vous suivez les instructions, votre appareil vous donnera satisfaction pendant de nombreuses années.

TABLE DES MATIÈRES

Service clientèle	26
Avertissement	27
Sécurité importante	28
Dimension du produit	31
Découpage	32
Noms des pièces et accessoires	33
Installations :	
• Support anti-basculement	34
• Poignée	35
Mode d'emploi	
• Réglage de la température	36
• Réglage des zones Réglages.....	36
Entretien et maintenance	
• Nettoyer votre cave	37
• Déménagement de la cave.....	37
• Configuration des rayonnages	37
• Comment retirer une étagère et un tiroir coulissants.....	37
Dépannage	38
Schéma de câblage	39
Garantie	40

CAVE À VIN



**NUMÉRO DE MODÈLE SÉRIE
FWCDR6642-40S**

Service clientèle

Merci d'avoir acheté un produit Frono. Veuillez lire l'intégralité du manuel d'instructions avant d'utiliser votre nouvel appareil pour la première fois. Que vous soyez un utilisateur occasionnel ou un expert, il vous sera utile de vous familiariser avec les pratiques de sécurité, les caractéristiques, le fonctionnement et les recommandations d'entretien de votre appareil.

Le modèle et le numéro de série sont indiqués à l'intérieur du produit. Pour les besoins de la garantie, vous aurez également besoin de la date d'achat.

Notez ces informations ci-dessous pour référence ultérieure.

Emplacement du modèle et du numéro de série



Informations sur le produit

Numéro de modèle : _____

Numéro de série : _____

Date d'achat : _____

Adresse et numéro de téléphone pour l'achat : _____

Informations sur les services

Utilisez ces numéros dans toute correspondance ou appel de service concernant votre produit.

Si vous avez reçu un produit endommagé, contactez immédiatement Frono.

Pour gagner du temps et de l'argent, consultez le guide de dépannage avant de faire appel à un service d'entretien. Il énumère les causes des problèmes mineurs de fonctionnement que vous pouvez corriger vous-même.



"Besoin d'une aide rapide ? Il suffit de scanner le code qr pour accéder à notre formulaire d'assistance rapide. Nous sommes toujours à votre disposition pour répondre à vos questions ou à vos préoccupations. N'hésitez donc pas à nous contacter !"

Services au Canada et aux États-Unis

Gardez le manuel d'instructions à portée de main pour répondre à vos questions. Si vous ne comprenez pas quelque chose ou si vous avez besoin de plus d'aide, veuillez consulter notre site web pour une assistance rapide. Veuillez nous fournir vos nom, numéro, adresse, numéro de série du produit en panne, la preuve d'achat et une brève description du problème. Un représentant du service clientèle vous contactera dès que possible. Toute intervention sous garantie doit être autorisée par le service clientèle de FORNO. Tous nos prestataires de services agréés sont soigneusement sélectionnés et rigoureusement formés par nos soins.



AVERTISSEMENT POUR VOTRE SÉCURITÉ

Votre sécurité et celle des autres sont très importantes.

De nombreux messages de sécurité importants figurent dans ce manuel et sur votre appareil. Lisez et respectez toujours tous les messages de sécurité.



Il s'agit du symbole d'alerte de sécurité. Ce symbole vous avertit des dangers potentiels qui peuvent vous tuer ou vous blesser, ainsi que d'autres personnes. Tous les messages de sécurité sont suivis du symbole d'alerte de sécurité et des mots "DANGER", "AVERTISSEMENT" ou "ATTENTION" Ces mots signifient :



DANGER

- Vous pouvez être tué ou gravement blessé si vous ne suivez pas immédiatement les instructions.



AVERTISSEMENT

- Vous pouvez être tué ou gravement blessé si vous ne suivez pas les instructions.



ATTENTION

- Situation potentiellement dangereuse qui, si elle n'est pas évitée, peut entraîner des blessures mineures ou modérées.

Tous les messages de sécurité vous indiquent quel est le danger potentiel, comment réduire les risques de blessure et ce qui peut arriver si les instructions ne sont pas suivies.



AVERTISSEMENT : Ce produit peut vous exposer à des produits chimiques, notamment [le plomb, le plomb et les composés de plomb, qui sont connus de l'État de Californie pour provoquer des cancers et des malformations congénitales ou d'autres troubles de la reproduction. Pour plus d'informations, consultez le site www.P65Warning.ca.gov.




AVERTISSEMENT POUR VOTRE SÉCURITÉ

Risque de basculement

- Un enfant ou un adulte peut basculer dans la cave et être tué.
- Installer le support anti-basculement au sol conformément aux instructions d'installation.
- Faire glisser la cave vers l'arrière de manière à ce que l'arrière soit engagé dans la fente du support anti-basculement.
- Réengager le support anti-basculement si la cave est déplacée.
- Ne pas utiliser la cave si le support anti-basculement n'est pas installé et enclenché.
- Le non-respect de ces instructions peut entraîner la mort ou des blessures graves pour les enfants et les adultes.

Consignes de sécurité importantes

- L'appareil est destiné à être utilisé exclusivement pour la conservation du vin.
- Assurez-vous que la tension/courant indiquée sur la plaque signalétique correspond à votre tension d'alimentation. Brancher sur une prise de courant à 3 broches reliée à la terre, ne pas retirer la broche de mise à la terre, ne pas utiliser d'adaptateur, ni de rallonge.
- Ne pas brancher ou débrancher la fiche électrique lorsque les mains sont mouillées.
- Veillez à ce qu'il y ait suffisamment de personnes pour déplacer et installer l'appareil afin d'éviter d'endommager l'appareil ou de blesser les personnes.
- Pour assurer une bonne ventilation de l'appareil, l'avant de l'appareil doit être complètement dégagé. Placez l'appareil à l'abri de la lumière directe du soleil et des sources de chaleur (poêle, chauffage, radiateur, etc.).
- Cet appareil n'est pas destiné à être utilisé par de jeunes enfants.
- N'utilisez pas cet appareil à d'autres fins que celles pour lesquelles il a été conçu.
- L'utilisation d'accessoires non recommandés par le fabricant peut être dangereuse.
- Le symbole  sur le produit ou son emballage indique que ce produit ne doit pas être traité comme un déchet ménager normal et qu'il doit être déposé dans un point de collecte pour le recyclage des produits électriques et électroniques.
- Les composants doivent être remplacés par des composants similaires et l'entretien doit être effectué par du personnel de service autorisé par l'usine.

INFORMATIONS DE SÉCURITÉ IMPORTANTES - DANGER ! RISQUE DE PIÉGEAGE DES ENFANTS

Avant de jeter votre ancien appareil :


- Enlever les portes.
- Laissez les étagères en place afin que les enfants ne puissent pas facilement grimper à l'intérieur.
- Assurez-vous que le circuit de refroidissement, en particulier l'échangeur de chaleur situé à l'arrière/au fond de l'appareil, n'est pas endommagé.

ATTENTION

Pour éviter qu'un enfant ne se fasse piéger, gardez-le hors de portée des enfants et ne le laissez pas à proximité de l'appareil.

Réfrigérants :

Le R600a est un type de réfrigérant vert à haute performance, dérivé d'ingrédients naturels, qui n'endommage pas la couche d'ozone et n'a pas d'effet de serre. Il se caractérise par une forte capacité de refroidissement et une faible consommation d'énergie. Tous les produits de réfrigération contiennent des fluides frigorigènes qui, en vertu de la législation fédérale, doivent être éliminés avant la mise au rebut du produit. Si vous vous débarrassez d'un ancien appareil de réfrigération, adressez-vous à une entreprise d'élimination qualifiée pour obtenir des instructions.

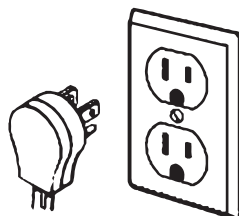
 Cet appareil doit être mis à la terre. En cas de court-circuit électrique, la mise à la terre réduit le risque de choc électrique en fournissant un fil de fuite pour le courant électrique. Cet appareil est équipé d'un cordon muni d'un fil de mise à la terre et d'une fiche de mise à la terre. La fiche doit être branchée dans une prise de courant correctement installée et mise à la terre.

AVERTISSEMENT :

Une mauvaise utilisation de la mise à la terre peut entraîner un risque d'électrocution.

1. Consultez un électricien ou un technicien qualifié si les instructions de mise à la terre ne sont pas entièrement comprises ou si vous avez des doutes quant à la mise à la terre de l'appareil.
2. S'il est nécessaire d'utiliser une rallonge, n'utilisez qu'une rallonge à trois fils dotée d'une fiche de mise à la terre à trois lames et d'une prise à trois fentes acceptant la fiche de l'appareil. La puissance électrique indiquée sur la rallonge ne doit pas être inférieure à 120 V, 5 A.

A trois branches (fiche de mise à la terre)



Prise de courant correctement polarisée et mise à la terre

Consignes de sécurité importantes

DÉPLACEMENT DE L'APPAREIL

1. Éteignez le refroidisseur de vin et débranchez-le de la prise de courant.
2. Fixer solidement avec du ruban adhésif tous les objets en vrac à l'intérieur.
3. Fermez la porte.
4. Ne pas soulever ou tirer la porte ou la poignée de la porte pendant le transport.
5. Lors de son déplacement, l'appareil ne doit pas être incliné de plus de 45 degrés, sous peine d'endommager le système d'étanchéité.
6. Veillez à ne pas soumettre l'appareil à de fortes vibrations ou à des chocs.
7. Lorsque vous déplacez le refroidisseur de vin, veillez à ne pas endommager le tube de réfrigérant (situé à l'arrière de l'appareil), ce qui entraînerait un risque d'incendie ou d'explosion.

CONSEILS DE SÉCURITÉ

Avant d'utiliser cet appareil, il doit être correctement positionné et installé comme décrit dans ce manuel. Pour réduire les risques d'incendie, d'électrocution ou de blessure lors de l'utilisation de l'appareil, respectez les précautions de base suivantes.

AVERTISSEMENT

Pour garantir votre sécurité et la longévité de votre appareil, il est important de respecter ces lignes directrices :

- Branchez votre appareil sur une prise de terre. Ne retirez pas la troisième broche de mise à la terre du cordon d'alimentation, n'utilisez pas d'adaptateur ou de rallonge.
- Envisagez d'utiliser un circuit séparé qui n'alimente que votre appareil. Évitez les prises de courant commandées par un interrupteur ou une chaîne de traction.
- Évitez d'utiliser des liquides inflammables pour nettoyer les pièces de votre appareil. Ne stockez pas et n'utilisez pas d'essence ou d'autres matériaux inflammables à proximité de l'appareil. Les fumées peuvent créer un risque d'incendie ou d'explosion.
- Avant de procéder au nettoyage ou à l'entretien de votre appareil, coupez l'alimentation électrique ou débranchez-le. Le non-respect de cette consigne peut entraîner un choc électrique ou la mort.
- Il n'est pas recommandé de réparer ou de remplacer une pièce de votre appareil à moins que cela ne soit spécifiquement recommandé dans le manuel. Demandez l'assistance d'un technicien qualifié pour tout autre besoin d'entretien.
- Pour éviter les blessures au dos ou autres, il est essentiel qu'au moins deux personnes déplacent et installent l'appareil.
- Une bonne ventilation est essentielle au bon fonctionnement de votre appareil. Veillez à ce que l'avant de l'appareil ne soit pas obstrué et choisissez un endroit bien ventilé où la température est comprise entre 16 et 32 °C.
- Installez l'appareil dans un endroit protégé contre les éléments, tels que le vent, la pluie, les projections d'eau ou les gouttes.
- L'appareil ne doit pas être placé à proximité de sources de chaleur élevées telles que les fours, les grils ou les zones de froid extrême.

Les codes nationaux et locaux doivent être respectés lors de l'installation de l'appareil. Une alimentation électrique correctement mise à la terre (120 VCA seulement, 60 Hz) conformément au Code national de l'électricité et aux ordonnances locales est nécessaire pour l'installation.

- Ne pas plier ou pincer le cordon d'alimentation.
- La taille du fusible (ou du disjoncteur) doit être de 15 ampères.

L'appareil doit être correctement mis à niveau pour fonctionner correctement. Il se peut que vous deviez l'ajuster plusieurs fois pour obtenir le niveau correct.

Les enfants ne doivent jamais être autorisés à utiliser l'appareil, à jouer avec ou à ramper à l'intérieur de celui-ci. Pour éviter le piégeage et la suffocation des enfants, les portes des vieilles caves à vin doivent être enlevées et les étagères laissées en place. N'utilisez pas de nettoyeurs à base de solvants ou de produits abrasifs à l'intérieur de l'appareil, car ils pourraient l'endommager ou le décolorer. Pour éviter tout risque de sécurité, il est fortement recommandé de ne pas utiliser de rallonge avec cet appareil.

Si l'appareil doit être utilisé dans une zone sujette à des surtensions/coupures de courant, il est conseillé d'utiliser une protection contre les surtensions. Le parasurtenseur doit avoir un bloc de surtension suffisamment élevé pour protéger l'appareil auquel il est connecté. Les dommages dus aux surtensions ne sont pas considérés comme un défaut couvert par le fabricant et annulent la garantie du produit.

Le cordon d'alimentation doit être fixé derrière l'appareil et ne doit pas être exposé ou pendre afin d'éviter toute

Consignes de sécurité importantes

blessure accidentelle. Ne débranchez jamais l'appareil en tirant sur le cordon d'alimentation. Saisissez toujours fermement la fiche et retirez-la directement de la prise. Réparer ou remplacer immédiatement tous les cordons d'alimentation effilochés ou endommagés. Ne pas utiliser un cordon présentant des fissures ou des dommages dus à l'abrasion sur toute sa longueur ou à l'une de ses extrémités. Lorsque vous déplacez l'appareil, veillez à ne pas endommager le cordon d'alimentation.

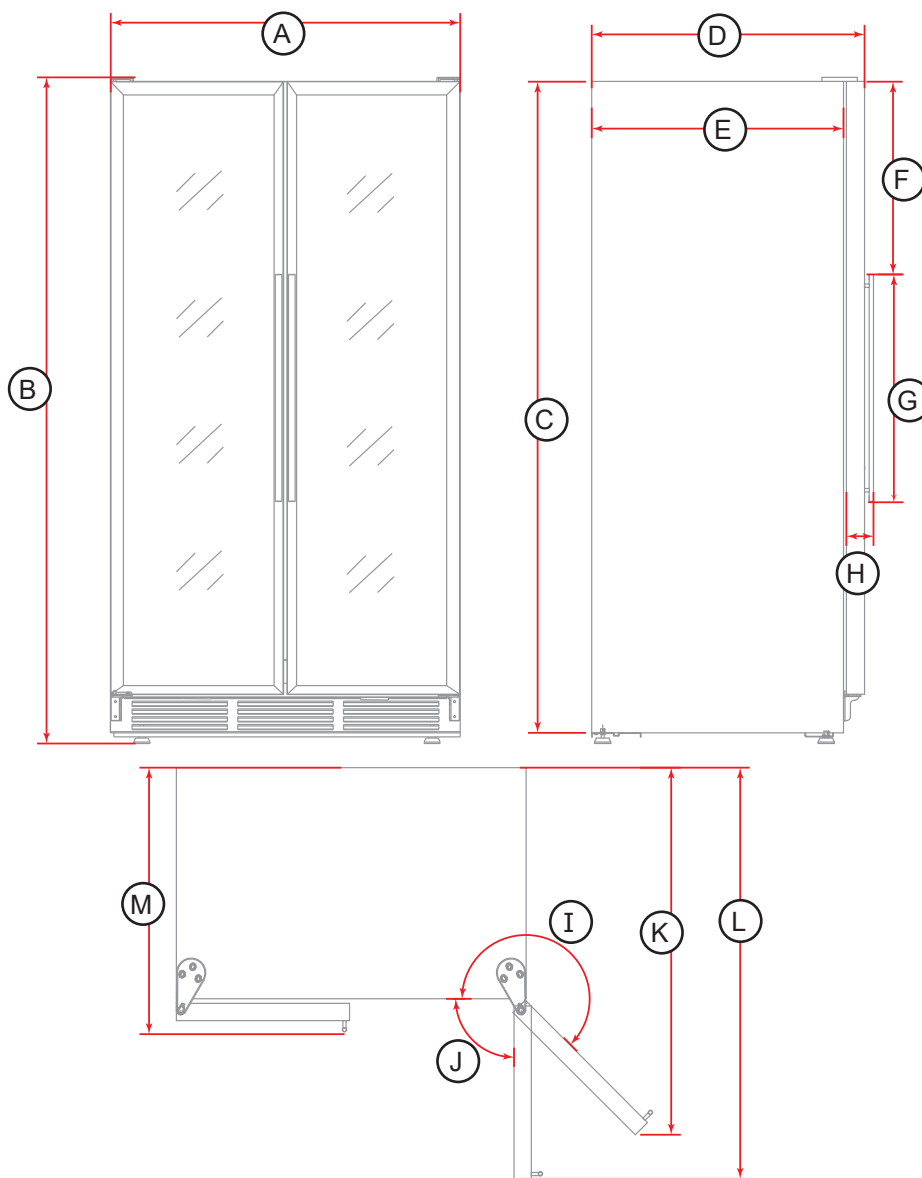
- N'utilisez pas cet appareil à d'autres fins que celles pour lesquelles il a été conçu.
- Le non-respect de ces consignes de sécurité peut entraîner des dommages importants au produit, des blessures graves ou la mort.
- Ne stockez pas de substances explosives telles que des bombes aérosols contenant un agent propulseur inflammable dans cet appareil.

Cet appareil est destiné à être utilisé dans des applications domestiques et similaires, y compris les cuisines des magasins, des bureaux et autres environnements de travail, les fermes, les hôtels, les motels et autres environnements de type résidentiel, les chambres d'hôtes, la restauration et autres applications similaires non commerciales. Si le cordon d'alimentation est endommagé, il doit être remplacé par le fabricant, son agent de service ou des personnes de qualification similaire afin d'éviter tout danger.

Les exigences suivantes doivent être respectées à tout moment lors de l'utilisation de la cave à vin.

1. L'utilisation doit être strictement conforme aux dispositions de la cave à vin.
2. Ne retirez pas la fiche de la prise en tenant le cordon d'alimentation, mais retirez-le de la prise murale en tenant la fiche.
3. Si le cordon d'alimentation est cassé, veuillez le réparer ou le remplacer immédiatement. N'utilisez pas un cordon d'alimentation fissuré ou usé.
4. Les enfants ne sont pas autorisés à grimper sur l'armoire pour éviter de l'endommager et de blesser le corps.
5. Ne pas utiliser la distribution d'énergie.
6. Avertissement de danger :
 - Ce produit est un réfrigérateur alimentaire, et il est strictement interdit de stocker des produits inflammables, explosifs, corrosifs, toxiques, des radiations et d'autres produits dangereux. Veuillez respecter les lois locales en matière de sécurité alimentaire lorsque vous conservez des aliments.
 - Lors de la mise au rebut de l'ancienne cave à vin, veuillez retirer la porte de la cave et placer l'étagère de la cave dans un endroit où les enfants ne peuvent pas facilement y accéder.
 - Certaines portes d'armoires sont équipées de serrures. Veuillez prendre soin de la clé et l'installer dans un endroit où les enfants ne peuvent pas la toucher facilement.

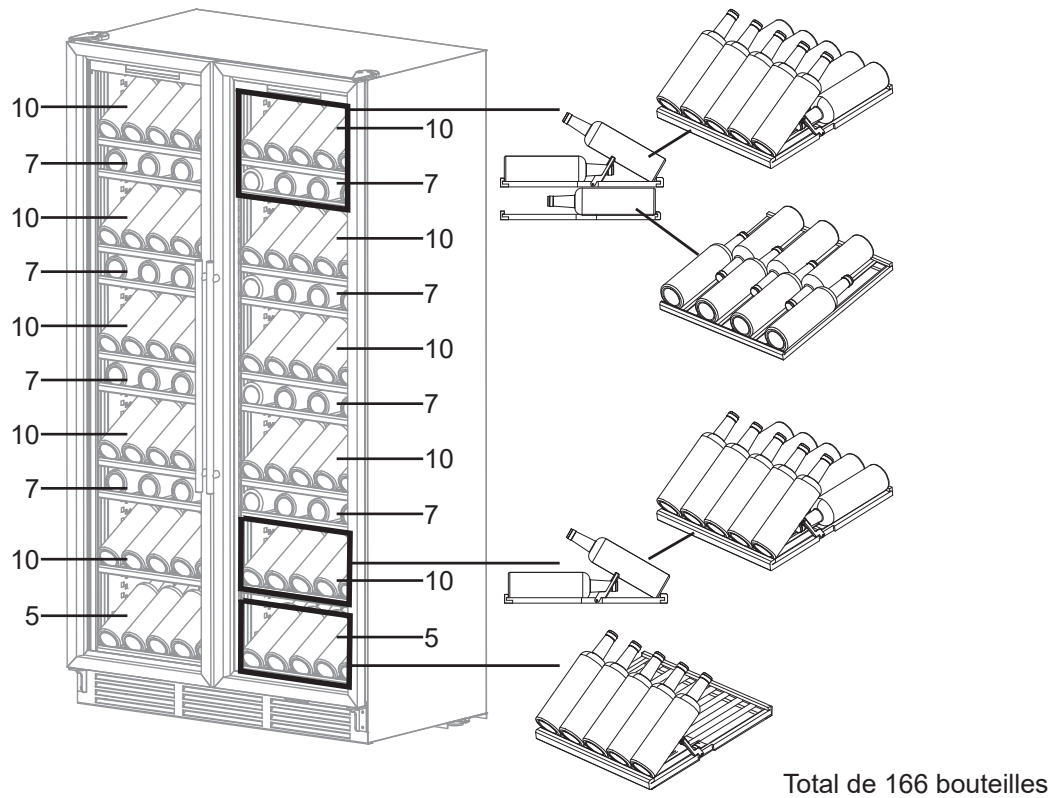
Dimension du produit



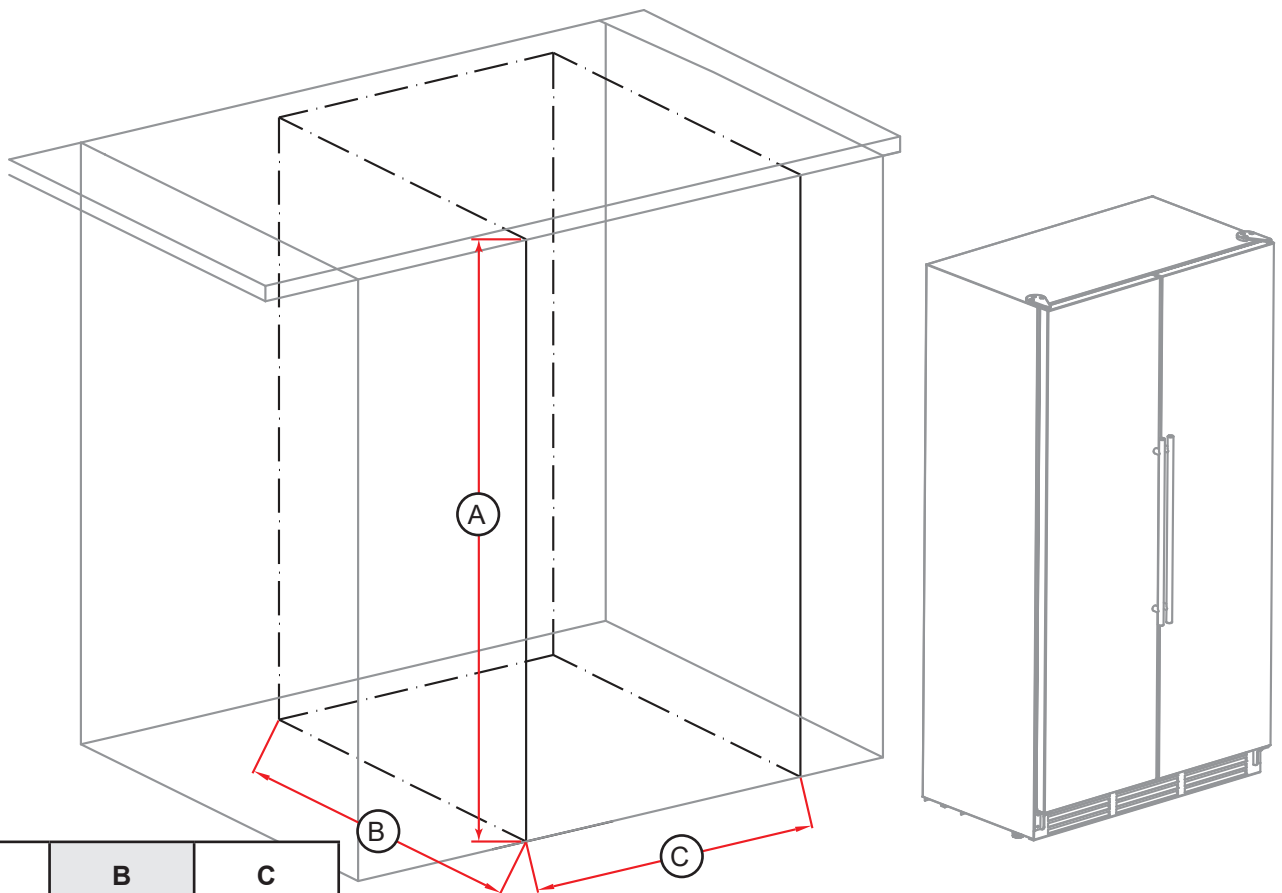
A	B	C	D	E	F
Largeur totale	Hauteur totale (Hing à pied - au maximum)	Hauteur (de haut en bas)	Profondeur (dos à la porte)	Profondeur (de l' arrière à l'avant du cadre)	Hauteur (du haut à la poignée)
39 3/8"	74 51/64"	73 15/64"	23 7/16"	21 13/16"	16 55/64"
100cm	190cm	186cm	59.5cm	55.4cm	42.83cm

G	H	I	J	K	L	M
Hauteur de la poignée	Largeur de la poignée (Porte avec poignée)	(Ouverture (Porte entièrement ouverte)	Ouverture (Demi-porte porte du stylo))	Profondeur (Porte entièrement ouverte)	Profondeur (Porte entrouverte)	Profondeur (Retour à la poignée)
35 15/64"	3 55/64"	225°	90°	37 7/64"	42 3/64"	25 25/32"
89.5cm	9.8cm			94.27cm	106.78cm	65.5cm

Dimension du produit (suite)

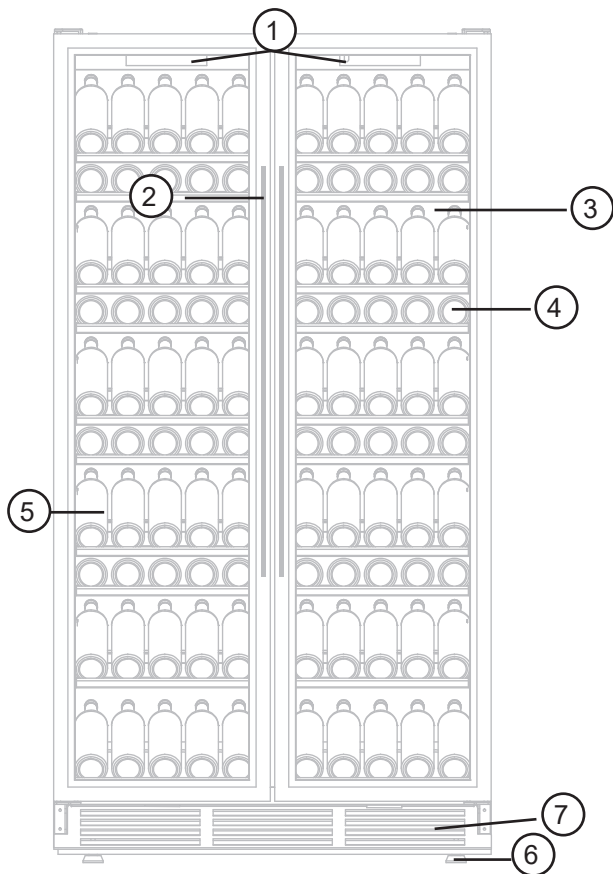


Découpage


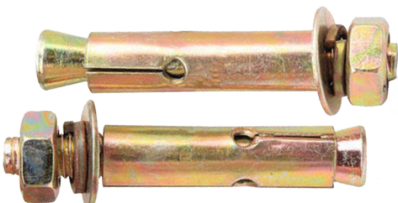






A	B	C
75 13/64"	24 1/64"	39 48/64"
191 cm	61cm	101 cm

Noms des pièces et accessoires



Numéros	Pièces détachées
1	Panneau de contrôle
2	Poignée
3	Porte en verre
4	Tablette plate
5	Étagère de présentation
6	Pieds de nivellement
7	Grille inférieure

Ses pièces détachées		
 <p>2x support anti-basculement avec matériel</p>	 <p>2x boulon d'expansion</p>	 <p>1x Clé hexagonale</p>
 <p>2x Poignée</p>	 <p>Logo</p>	 <p>2x Vis pour la poignée</p>

Installations

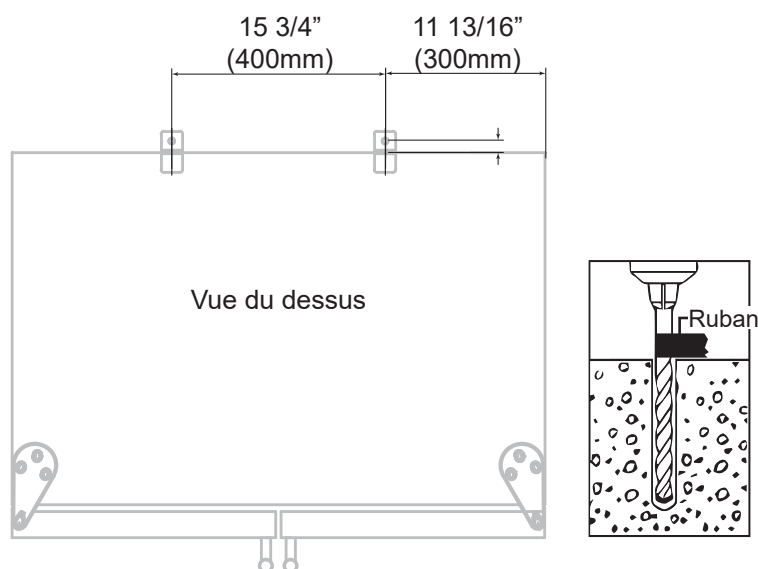
Avant d'installer votre cave, vous devez effectuer les opérations suivantes :

- Déballez les couches extérieure et intérieure de l'emballage. Vérifier la présence de tous les composants répertoriés dans l'inventaire des pièces, y compris les étagères et le matériel pédagogique. Si des éléments, tels que des fragments d'étagères ou des structures de soutien, se délogent pendant le transport, consultez le manuel d'instructions pour obtenir des conseils précis sur l'installation correcte.
- Inspecter la cave pour déceler tout signe de dommage ou de déformation. Si la cave ne présente aucun signe de problème lors de l'inspection, placez-la à l'endroit prévu à cet effet.
- Lorsque vous déplacez votre cave, ne l'inclinez pas de plus de 45 degrés.
- Placez l'appareil à l'abri de la lumière directe du soleil et des sources de chaleur (poêle, chauffage, radiateur, etc.). La lumière directe du soleil peut affecter le revêtement acrylique et les sources de chaleur peuvent augmenter la consommation électrique. Des températures ambiantes extrêmement froides peuvent également entraîner un mauvais fonctionnement de l'appareil. La température ambiante optimale est comprise entre 18°C et 26°C. Évitez de placer l'appareil dans des endroits humides.
- La cave est conçue pour une utilisation autonome. Placez l'appareil sur un sol plat et solide, suffisamment résistant pour le supporter lorsqu'il est entièrement chargé. Pour mettre l'appareil à niveau, réglez le pied de nivellement avant situé à la base de l'appareil.
- Avant de connecter l'appareil à la source d'alimentation, laissez-le reposer en position verticale pendant environ 8 heures. Cela réduira le risque de dysfonctionnement du système de refroidissement dû à la manipulation pendant le transport.
- Nettoyez la surface intérieure avec de l'eau tiède et un chiffon doux.
- Branchez la cave à vin sur une prise murale exclusive, correctement installée et mise à la terre. Ne coupez ou ne retirez en aucun cas la troisième broche (terre) du cordon d'alimentation. Toute question concernant l'alimentation et/ou la mise à la terre doit être adressée à un électricien certifié ou à un centre de service après-vente agréé. Après avoir branché l'appareil sur une prise murale, laissez-le refroidir pendant 3 à 4 heures avant de placer les bouteilles de vin dans la cave.

Installation du support anti-basculement

Afin d'éviter tout risque de blessure grave ou d'endommagement de l'appareil en raison de son instabilité, celui-ci doit être fixé au sol à l'aide de supports anti-basculement et de vis (fournis). Avant de procéder à l'installation, lisez attentivement ces instructions.

1. Retirer les supports de fixation (2 pièces) et les boulons d'expansion (2 pièces) de la pochette d'instructions.
2. Percez des trous dans le sol selon les dimensions indiquées ci-dessous. Cela vous permettra de fixer les supports au sol. En fonction de la taille et de l'emplacement, les trous sur le sol doivent être de $\varnothing 0,39"$ (10 mm).
3. (A) Insérez ensuite le boulon d'expansion dans le trou percé. Veillez à ce qu'il soit au ras du sol. (B) Dévisser

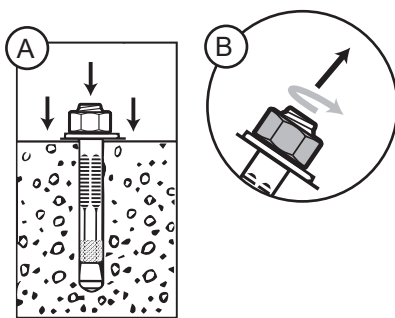


CONSEIL : Utilisez du ruban de peintre pour évaluer la profondeur du trou que vous percez. Tout d'abord, coupez un morceau de ruban adhésif de peintre de plusieurs centimètres de long. Ensuite, placez le ruban adhésif sur votre foret à la profondeur du bouclier des boulons d'expansion à percer. Une fois que vous avez atteint la bande, vous savez quand arrêter le forage. Ne percez pas trop profondément.

Installations (suite)

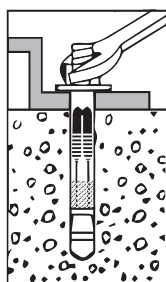
l'écrou, la rondelle et la bague de blocage de la vis.

4. Ensuite, alignez le trou du support avec la vis et fixez à nouveau la rondelle et l'anneau de blocage. Enfin, serrez



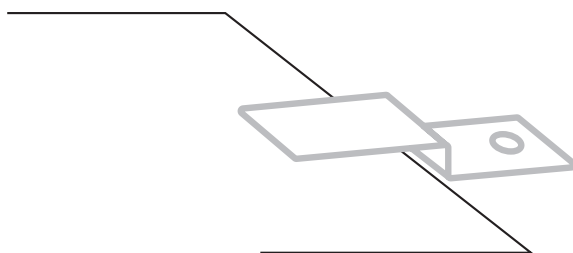
l'écrou au maximum à l'aide d'une clé ou d'une douille. Lorsque vous serrez le bouclier, il se plie vers l'extérieur, créant ainsi un ancrage qui offre une sécurité supplémentaire à votre appareil.

5. Remettez l'appareil en place en veillant à ce que le bas de l'ouverture glisse sous le support, comme indiqué dans



l'exemple ci-dessous.

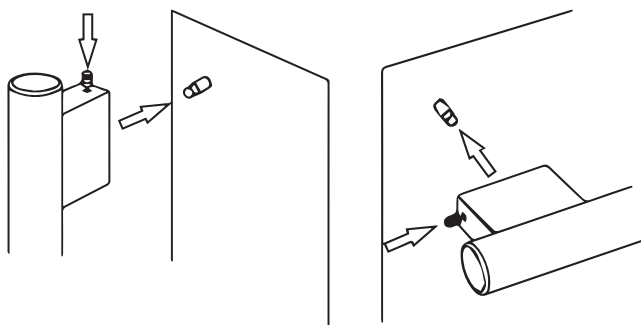
Si l'appareil n'est pas stable, tirez l'appareil vers l'arrière et répétez l'étape précédente jusqu'à ce que l'appareil



soit stable. REMARQUE : SI L'APPAREIL EST DÉPLACÉ, LE SUPPORT DOIT ÊTRE RETIRÉ ET RÉINSTALLÉ À SON NOUVEL EMBLACEMENT.

Installation de la poignée

1. Placez la poignée sur les goupilles du panneau de la porte.
2. Fixer la poignée en serrant la vis.

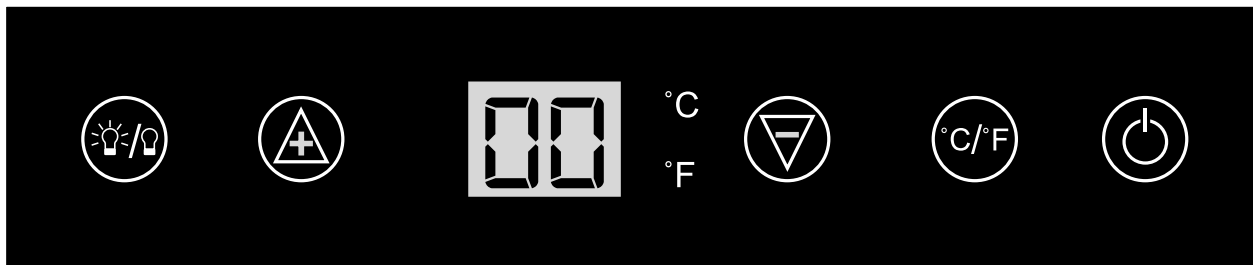







Mode d'emploi

La cave doit être placée dans un endroit où la température ambiante se situe entre 18 et 26 °C (64,4° F - 78,8° F). Si la température ambiante est supérieure ou inférieure à cette plage, les performances de l'appareil peuvent être affectées. Par exemple, le fait de placer l'appareil dans des conditions de froid ou de chaleur extrêmes peut entraîner des fluctuations de la température intérieure.

UTILISATION DU PANNEAU DE CONTRÔLE

(Chaque zone a son propre panneau de contrôle)

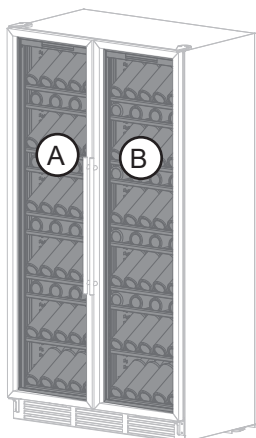


Symboles	Description
	Bouton d'alimentation. Une simple pression permet d'allumer la cave. Appuyez sur cette touche et maintenez-la enfoncée pendant 3 secondes pour éteindre la cave.
	Appuyer sur pour augmenter ou diminuer la température
	Affichage de la température
	Permet de passer des températures en degrés Celsius à celles en degrés Fahrenheit.
	Allumer ou éteindre l'éclairage intérieur.

RÉGLAGE DE LA TEMPÉRATURE

Cette cave offre une large gamme de températures permettant de conserver les vins rouges et les vins blancs selon vos préférences. Les différents types de vin nécessitent des réglages de température différents. Le vin rouge est généralement conservé entre 10°C (50°F) et 18°C (65°F), tandis que les vins blancs sont conservés entre 4°C (40°F) et 10°C (50°F). Le vin blanc peut être temporairement conservé à la température du vin rouge (moins de trois mois) et rapidement refroidi avant d'être servi.

Réglage de la température :



Il suffit de toucher les touches UP ou DOWN pour le régler comme vous le souhaitez. Lorsque vous appuyez sur ces touches pour la première fois, l'écran LED affiche la température d'origine réglée en usine. Chaque fois que l'on appuie sur un bouton, la température est ajustée d'un degré dans la direction souhaitée. N'oubliez pas que les températures souhaitées peuvent varier selon que l'éclairage intérieur est allumé ou éteint et selon l'orientation des bouteilles.

Réglage des zones :

La cave comporte deux zones distinctes.

Mode d'emploi (suite)

- (A) Zone gauche
- (B) Zone de droite

IMPORTANT :

Lors d'une coupure de courant, tous les réglages de température précédents sont automatiquement sauvegardés et chaque compartiment revient à son réglage de température précédent. Si l'appareil est débranché, s'il n'est plus alimenté ou s'il est éteint, attendez 3 à 5 minutes avant de le redémarrer. Un redémarrage avant ce délai peut empêcher la cave à vin de démarrer. Lors de la première utilisation de la cave à vin ou après un arrêt prolongé, il peut y avoir un écart de quelques degrés entre la température sélectionnée et celle affichée sur l'écran LED pendant les premières heures de fonctionnement. Après quelques heures, la température se stabilise à la valeur affichée.

Entretien et maintenance

NETTOYER SA CAVE :

Pour un nettoyage en profondeur, suivez les étapes suivantes :

1. Mettez l'appareil hors tension, débranchez-le et videz-le en retirant toutes les étagères.
2. Nettoyez l'intérieur avec un mélange d'eau chaude et de deux cuillères à soupe de bicarbonate de soude par litre d'eau. Laver les tablettes avec un détergent doux.
3. Laver les tablettes avec une solution détergente douce.
4. Essorez l'excédent d'eau de l'éponge lorsque vous nettoyez les commandes ou les pièces électriques.
5. Lors du nettoyage des zones de contrôle ou des pièces électriques, veillez à essorer l'eau de l'éponge ou du chiffon.
6. Dépoussiérer la grille avant et l'arrière de l'appareil deux fois par an, en veillant à ce qu'il soit éteint.
7. Pour une longévité optimale, effectuez un nettoyage annuel complet de l'intérieur et de l'extérieur de l'appareil.

DÉMÉNAGEMENT DE LA CAVE :

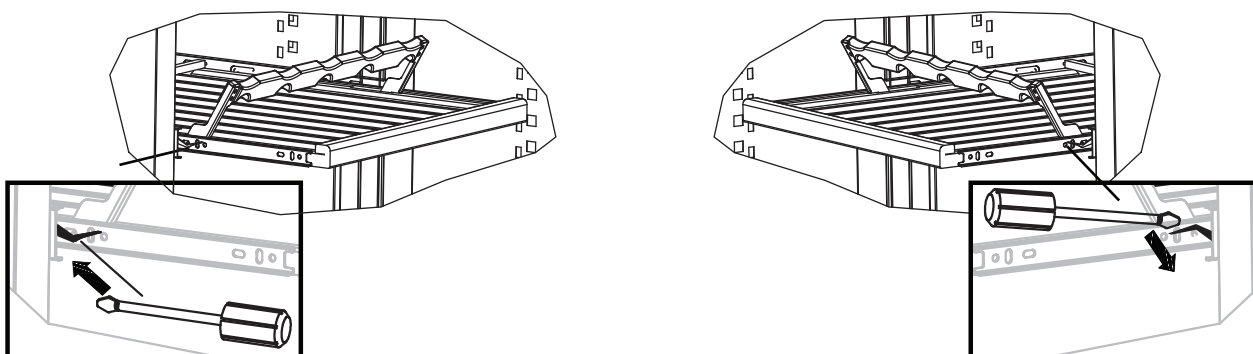
1. Retirer toutes les bouteilles de l'intérieur de l'appareil.
2. Fixez avec du ruban adhésif tous les objets non fixés, tels que les étagères, à l'intérieur de l'appareil, et fermez la porte avec du ruban adhésif.
3. Tournez le pied réglable vers le haut jusqu'à la base pour éviter de l'endommager pendant le transport.
4. Veillez à ce que l'appareil reste en position verticale pendant le transport.
5. Protégez l'extérieur de l'appareil en le recouvrant d'une couverture ou d'un article de protection similaire.

CONFIGURATION DES RAYONNAGES :

Ce refroidisseur à vin est doté d'une étagère de présentation pour mettre en valeur votre collection de vins. Les étagères coulissantes facilitent la visualisation et la récupération des bouteilles, et peuvent être retirées pour accueillir des bouteilles plus grandes. Lorsque vous retirez les étagères, ouvrez complètement la porte pour éviter d'endommager le joint. Pour faciliter l'accès, tirez les étagères jusqu'à la moitié du compartiment des rails.

POUR RETIRER UNE TABLETTE COULISSANTE :

- Retirer toutes les bouteilles de l'étagère.
- Tirez l'étagère jusqu'à la butée.
- Réglez le levier de chaque côté de la tablette, comme illustré (un côté vers le HAUT et l'autre vers le BAS), et simultanément, tirez la tablette complètement vers l'extérieur. Vous pouvez avoir besoin d'un tournevis pour vous aider à pousser ou à tirer le levier vers le bas.

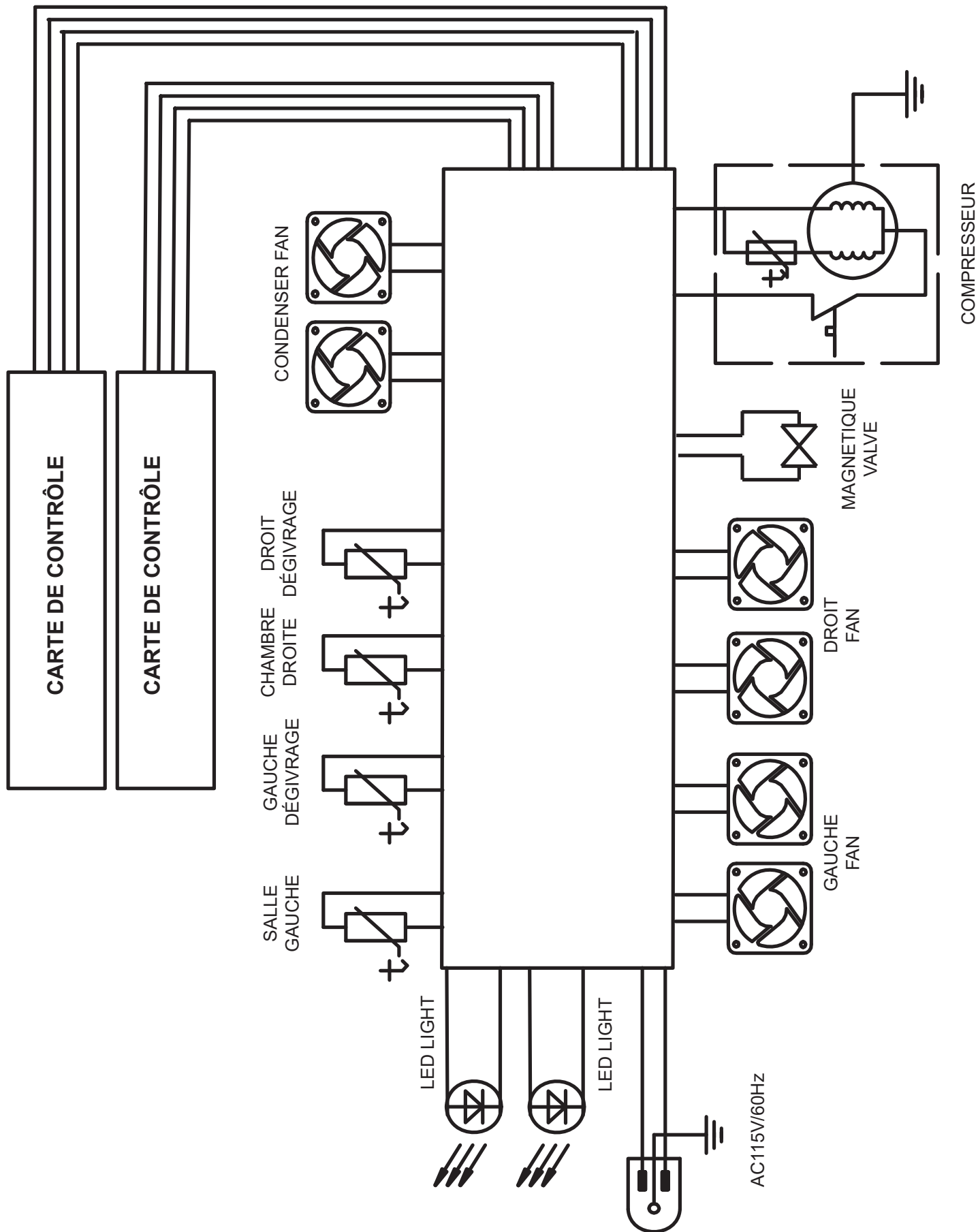


Dépannage

Il existe de nombreux problèmes courants que vous pouvez rencontrer avec votre cave à vin et qui peuvent être résolus très facilement, sans qu'il soit nécessaire de faire appel à un service d'entretien. En cas de problème, essayez les conseils ci-dessous pour dépanner votre appareil :

PROBLÈME	CAUSES POSSIBLES
La cave ne fonctionne pas	L'appareil n'est pas branché ou est éteint Le disjoncteur s'est déclenché ou un fusible a sauté
La cave n'est pas assez froide	<ul style="list-style-type: none"> • Vérifier le réglage de la température • L'environnement extérieur peut nécessiter un réglage plus élevé • La porte est ouverte trop souvent • La porte n'est pas complètement fermée • Le joint de la porte n'est pas étanche
La cave s'allume et s'éteint fréquemment	<ul style="list-style-type: none"> • La température de la pièce est plus élevée que la normale. • La porte est ouverte trop souvent. • La porte n'est pas complètement fermée. • Le réglage de la température n'est pas correct. • Le joint de la porte n'est pas étanche.
La lumière ne fonctionne pas	<ul style="list-style-type: none"> • Non branché. • Le disjoncteur s'est déclenché ou un fusible a sauté. • L'ampoule a grillé. • Le bouton d'éclairage est sur "OFF".
Vibrations	Vérifiez que la cave à vin se trouve sur une surface plane.
La cave à vin semble faire trop de bruit	<ul style="list-style-type: none"> • Un léger bourdonnement peut provenir de l'écoulement du réfrigérant, ce qui est normal. • À la fin de chaque cycle, vous pouvez entendre des gargouillis causés par l'écoulement du réfrigérateur dans votre cave à vin. • La contraction et la dilatation des parois intérieures peuvent provoquer des bruits d'éclatement et de craquement. • La cave à vin n'est pas de plain-pied.
La porte ne se ferme pas correctement	<ul style="list-style-type: none"> • La cave à vin n'est pas de plain-pied. • Le joint est sale. • Les étagères sont mal positionnées.
Formation de condensation à l'intérieur de l'armoire	<ul style="list-style-type: none"> • La condensation se produit lorsqu'une trop grande quantité d'air ambiant pénètre dans l'armoire. Essayez les portes et les murs et laissez les portes fermées aussi longtemps que possible. • Vérifiez que le joint de la porte et le filtre à charbon sont bien en place.

Schéma de câblage



Garantie

Ce que couvre cette garantie limitée :

La couverture de la garantie fournie par Forno Appliances dans cette déclaration s'applique exclusivement à l'appareil Forno original ("Produit") vendu au consommateur ("Acheteur") par un concessionnaire/distributeur/détaillant Forno agréé, acheté et installé aux États-Unis ou au Canada, et qui est toujours resté dans le pays d'achat d'origine (les États-Unis ou le Canada). La couverture de la garantie est activée à la date de l'achat initial du produit au détail et a une durée de deux (2) ans.

La couverture de la garantie n'est pas transférable. En cas de remplacement de pièces ou de l'ensemble du produit, le produit de remplacement (ou les pièces) bénéficiera de la garantie d'origine restante, activée avec le document d'achat au détail d'origine. La présente garantie n'est pas étendue à ce remplacement. Forno Appliances réparera ou remplacera tout composant/partie qui tombe en panne ou s'avère défectueux en raison des matériaux et/ou de la fabrication dans les deux ans suivant la date de l'achat au détail d'origine et dans des conditions d'utilisation résidentielle ordinaire et non commerciale. La réparation ou le remplacement sera gratuit, y compris la main-d'œuvre aux taux standard et les frais d'expédition. Il incombe à l'acheteur de rendre le produit raisonnablement accessible pour l'entretien. Le service de réparation doit être effectué par une société de service agréée par Forno pendant les heures normales de travail.

Important

Conserver la preuve de l'achat original pour établir la période de garantie. La responsabilité de Forno pour toute réclamation de quelque nature que ce soit, concernant les marchandises et/ou les services fournis, ne dépassera en aucun cas la valeur des marchandises ou des services ou d'une partie de ceux-ci qui ont donné lieu à la réclamation.

garantie cosmétique de 30 jours

L'acheteur doit inspecter le produit au moment de la livraison. Forno garantit que le produit est exempt de défauts de fabrication et de main-d'œuvre pendant une période de trente (30) jours à compter de la date d'achat au détail du produit.

Cette couverture comprend :

- Défauts de peinture
- Chips
- Défauts de finition macroscopiques

La garantie cosmétique ne couvre PAS :

- Problèmes résultant d'un transport, d'une manipulation et/ou d'une installation incorrects (par exemple : bosses, structures ou composants cassés, gauchis ou déformés, composants en verre fissurés ou autrement endommagés) ;
- Légères variations de couleur sur les composants peints/émaillés ;
- Les différences dues à l'éclairage naturel ou artificiel, à l'emplacement ou à d'autres facteurs analogues ; > les taches/corrosion/décoloration dues à des substances externes et/ou à des facteurs environnementaux ; > les coûts de main-d'œuvre, les appareils d'exposition, d'étage, de stock B, hors boîte, "en l'état" et les appareils de démonstration.

Comment recevoir un service

Pour bénéficier des services de garantie, l'acheteur doit contacter le service d'assistance de Forno afin de déterminer le problème et les procédures de service requises. Un dépannage avec un représentant du service clientèle sera nécessaire avant de poursuivre le service. Le numéro de modèle, le numéro de série et la date d'achat au détail seront demandés.

Exclusions de la garantie : Ce qui n'est pas couvert.

- L'utilisation du produit dans une application commerciale non résidentielle.
- L'utilisation du produit à d'autres fins que celles prévues.
- Les services de réparation fournis par toute personne autre qu'une agence de service agréée par Forno.
- Les dommages ou les services de réparation pour corriger des services fournis par des parties non autorisées ou l'utilisation de pièces non autorisées.
- L'installation n'est pas conforme aux codes du feu, aux codes électriques, aux codes du gaz, aux codes de plomberie, aux codes du bâtiment, aux lois ou aux réglementations locales/de l'État/de la ville/du comté.
- Défauts ou dommages dus à un stockage inadéquat du produit.
- Défauts, dommages ou pièces manquantes sur les produits vendus hors de l'emballage d'origine ou des présentoirs. > Les appels de service ou les réparations visant à corriger une installation incorrecte du produit et/ou des accessoires connexes.
- Remplacement de pièces/appels de service pour connecter, convertir ou réparer le câblage électrique et/ou la conduite de gaz afin d'utiliser correctement le produit.
- Remplacement de pièces/appels de service pour fournir des instructions et des informations sur l'utilisation du produit.
- Remplacement de pièces/appels de service pour corriger des problèmes résultant de l'utilisation du produit d'une manière autre que celle qui est normale et habituelle pour un usage résidentiel.
- Remplacement de pièces/appels de service en raison de l'usure des composants tels que les joints, les boutons, les supports de casseroles, les étagères, les paniers à couverts, les boutons, les écrans tactiles, les plateaux en vitrocéramique rayés ou cassés.
- Remplacement des pièces/appels de service en cas de manque d'entretien ou d'entretien inadéquat, y compris, mais sans s'y limiter, l'accumulation de résidus, de taches, de rayures, de décoloration et de corrosion.
- Défauts et dommages résultant d'accidents, de modifications, d'une mauvaise utilisation, d'un abus ou d'une installation incorrecte.
- Défauts et dommages résultant du transport, de la logistique et de la manutention des produits. L'inspection du produit doit être effectuée au moment de la livraison. Après réception et inspection, le revendeur/livreur doit être informé de tout problème lié à la manutention, au transport et à la logistique.
- Les défauts et les dommages résultant de forces extérieures indépendantes de la volonté de Forno Appliances, y compris, mais sans s'y limiter, le vent, la pluie, le sable, les incendies, les inondations, les coulées de boue, les températures glaciales, l'humidité excessive ou l'exposition prolongée à l'humidité, les surtensions,
- La foudre, les défaillances structurelles autour de l'appareil et d'autres cas de force majeure.
- Produits dont le numéro de série a été modifié, endommagé ou altéré. En aucun cas Forno ne sera tenu pour responsable des dommages causés aux biens environnants, y compris les meubles, les armoires, les revêtements de sol, les panneaux et autres structures entourant le produit. Forno n'est pas responsable du produit s'il est situé dans une région éloignée ou dans une région où des techniciens certifiés et formés ne sont pas raisonnablement disponibles. L'acheteur doit prendre en charge les frais de transport et de livraison du produit jusqu'au centre de service agréé le plus proche ou les frais de déplacement supplémentaires d'un technicien certifié et formé

Garantie (suite)

IL N'EXISTE AUCUNE GARANTIE EXPRESSE AUTRE QUE CELLES ÉNUMÉRÉES ET DÉCRITES CI-DESSUS, ET AUCUNE GARANTIE, EXPRESSE OU IMPLICITE, Y COMPRIS, MAIS SANS S'Y LIMITER, TOUTE GARANTIE IMPLICITE DE QUALITÉ MARCHANDE OU D'ADÉQUATION À UN USAGE PARTICULIER QUI S'APPLIQUERAIT APRÈS LES PÉRIODES DE GARANTIE EXPRESSE INDIQUÉES CI-DESSUS, ET AUCUNE AUTRE GARANTIE EXPRESSE OU GARANTIE DONNÉE PAR UNE PERSONNE, UNE ENTREPRISE OU UNE SOCIÉTÉ CONCERNANT CE PRODUIT NE SERA CONTRAIGNANTE POUR FORNO. FORNO N'EST PAS RESPONSABLE DES PERTES DE REVENUS OU DE PROFITS, DE LA NON-RÉALISATION D'ÉCONOMIES OU D'AUTRES AVANTAGES, DE L'ABSENCE AU TRAVAIL, DES REPAS, DE LA PERTE DE NOURRITURE OU DE BOISSONS, DES FRAIS DE VOYAGE OU D'HÔTEL, DES FRAIS DE LOCATION OU D'ACHAT D'APPAREILS, DES FRAIS DE RÉNOVATION/CONSTRUCTION DÉPASSANT LES DOMMAGES DIRECTS INDÉNIABLEMENT CAUSÉS EXCLUSIVEMENT PAR FORNO OU DE TOUT AUTRE DOMMAGE SPÉCIAL, ACCESSOIRE OU CONSÉCUTIF CAUSÉ PAR L'UTILISATION, LA MAUVAISE UTILISATION OU L'INCAPACITÉ D'UTILISER CE PRODUIT, QUELLE QUE SOIT LA THÉORIE JURIDIQUE SUR LAQUELLE REPOSE LA RÉCLAMATION, ET MÊME SI FORNO A ÉTÉ INFORMÉE DE LA POSSIBILITÉ DE TELS DOMMAGES. DE MÊME, LE MONTANT DE TOUT RECOUVREMENT À L'ENCONTRE DE FORNO NE POURRA ÊTRE SUPÉRIEUR AU PRIX D'ACHAT DU PRODUIT VENDU PAR FORNO ET À L'ORIGINE DU DOMMAGE ALLÉGUÉ. SANS PRÉJUDICE DE CE QUI PRÉCÈDE, L'ACHETEUR ASSUME TOUS LES RISQUES ET TOUTES LES RESPONSABILITÉS EN CAS DE PERTE, DE DOMMAGE OU DE BLESSURE DE L'ACHETEUR ET DE SES BIENS, AINSI QUE D'AUTRES PERSONNES ET DE LEURS BIENS, RÉSULTANT DE L'UTILISATION, DE LA MAUVAISE UTILISATION OU DE L'INCAPACITÉ D'UTILISER CE PRODUIT VENDU PAR FORNO ET NE RÉSULTANT PAS DIRECTEMENT D'UNE NÉGLIGENCE DE LA PART DE FORNO CETTE GARANTIE LIMITÉE NE S'ÉTEND À PERSONNE D'AUTRE QUE L'ACHETEUR D'ORIGINE DE CE PRODUIT, N'EST PAS TRANSFÉRABLE ET CONSTITUE VOTRE SEUL ET UNIQUE RECOURS.



Élimination correcte de ce produit :

Ce marquage indique que cet appareil ne doit pas être jeté avec les autres déchets ménagers. Pour éviter que l'élimination incontrôlée des déchets ne nuise à l'environnement ou à la santé humaine, il convient de les recycler de manière responsable afin de promouvoir la réutilisation durable des ressources matérielles.

