

# Marco 30 po. 4.32 pi<sup>3</sup> Cuisinière à gaz Four à convection

Modèle: FFSCS6277-30



## KEY FEATURES

- 4 brûleurs scellés
- Four à convection de 4.32 pi<sup>3</sup>
- Table de cuisson en émail noir
- Jauge de température intégrée
- Grilles en fonte continue
- Puissance totale de la table de cuisson de 37 000 BTU

## APPARENCE

Type d'appareil	Cuisinière à gaz
Taille de l'appareil	30"
Couleur de la porte	Acier inoxydable
Couleur de la poignée	Acier inoxydable
Couleur des boutons	Revêtement de zinc
Type de surface de cuisson	Émail noir encastré
Couleur intérieur du four	Émail noir
Nombre de boutons	5
Nombre de brûleurs	4
Matériaux des côtés	Acier inoxydable

## CARACTÉRISTIQUES

Type de convection	Ventilateur unique
Convertible au propane	Oui
Kit de conversion PL fourni	Oui
Type de nettoyage du four	Nettoyage Manuel
Brûleur de mijotage	Oui
Lumières du four	2
Contrôle des lumières du four	Activation par interrupteur
Fonction de cuisson au four	
Cuisson par convection	Oui
Griller	Oui
Pied de nivellement	Max: 1" - Min: 25/64
Grille du four:	
Niveau d'ajustement des grilles	6
Nombre de grille du four	2
Dimensions des grilles du four (LxP)	24" x 15"
Matériel des grilles	Galvanisé
Grilles télescopiques	Non
Jauge de température	Oui
Soutien au Wok	Non
Plaque de cuisson réversible	Non
Matériaux des grilles de la surface de cuisson	Fonte
Type des grilles de la surface de cuisson	Continu

## FOUR

Capacité	4.32 pieds cube
Dimensions intérieures du four	24" x 15" x 12" (LxHxP)
BTU de cuisson	16000
BTU du gril	10000

## TABLE DE CUISSON

Brûleur avant gauche	: 9000BTU
Brûleur arrière gauche	: 9000 BTU
Brûleur avant droit	: 15000 BTU
Brûleur arrière droit	: 4000 BTU

## SPÉCIFICATIONS TECHNIQUE

Alimentation électrique	120 V 60 HZ
Disjoncteur du circuit	15 ampères
Taille de l'entrée de gaz	1/2"
Régulateur préinstallé	Yes
Pression requise (pouces de colonnes d'eau)	NG: 6" to 14" LP: 11" to 14"
Câble électrique inclus	Yes
Longueur du câbl électrique	5 pieds
Type du câble électrique	NEMA 5-15P
Certification	cETLus
Garantie	2 yrs

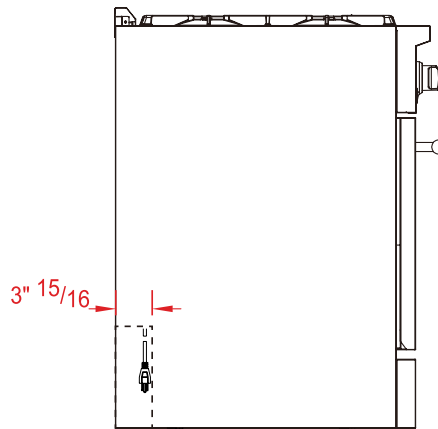
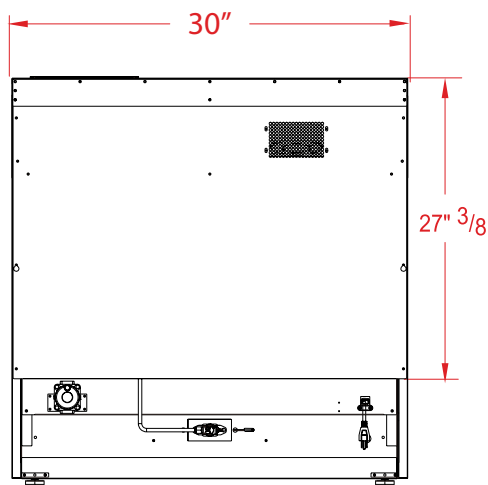
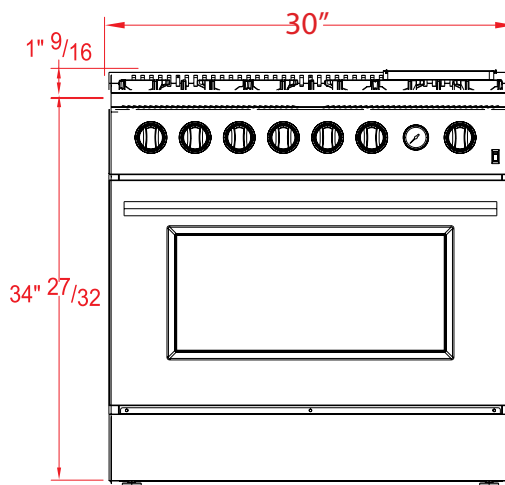
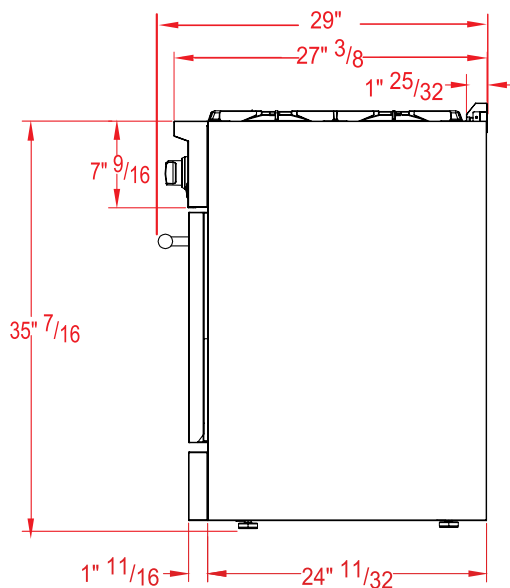
## SPÉCIFICATIONS CARTON

Dimensions du carton (LxPxH)(po.)	33" x 30" x 44"
Poids du carton (lbs & kg)	206 lbs   93.4 kg

## SPÉCIFICATIONS DU PRODUIT

Dimensions du produit (LxPxH)(po.)	30" x 29" x 37.1"
Poids net (lbs & kg)	168 lbs   76.2 kg

## DIMENSIONS DU PRODUIT



## DIMENSION DU DÉCOUPAGE

