



# FORNO


*Espresso*

## MANUEL D'INSTALLATION

MODÈLE : FMWDR3093-24BLK  
FMWDR3093-24WHT



# Table des matières

 Définitions de sécurité .....	2	Liste de contrôle d'installation .....	5
<b>CONSIGNES DE SÉCURITÉ IMPORTANTES</b> .....	3	<b>Retrait de l'emballage</b> .....	5
Sécurité lors de la manipulation de l'appareil.....	3	<b>Dimensions et prédispositions du meuble</b> .....	6
Normes et codes de sécurité .....	3	Dispositions générales .....	6
Sécurité électrique .....	3	Zone de sortie de prise .....	6
Sécurité en matière de rayonnement microondes.....	3	Dimensions de l'appareil .....	6
<b>INSTRUCTIONS DE LA MISE À LA TERRE</b> .....	4	Dimensions du meuble .....	6
Sécurité relative à l'équipement.....	4	<b>Installation électrique</b> .....	7
Mise en garde en vertu de la Proposition 65 de l'état de la Californie.....	4	<b>Installation de l'appareil</b> .....	7
<b>Avant de commencer</b> .....	5	Montage dans un meuble .....	7
Outils et pièces nécessaires .....	5	<b>Essai de fonctionnement</b> .....	8
Pièces incluses .....	5	Avant d'appeler le service après-vente .....	8
Besoins électriques.....	5	Plaque signalétique .....	8

## Définitions de sécurité

---

### ATTENTION

Cette mention indique que le non-respect de cet avertissement peut provoquer la mort ou des blessures graves.

---

---

### ATTENTION

Cette mention indique que le non-respect de cet avertissement peut provoquer des blessures légères ou modérées.

---

**MISE EN GARDE :** cette mention indique que, si vous ne respectez pas les instructions qui suivent, vous risquez d'endommager l'appareil ou des biens matériels.

**Remarque :** cette mention indique que des informations ou des conseils d'une importance vitale vous seront fournis.

# **CONSIGNES DE SÉCURITÉ IMPORTANTES**

## LIRE ET CONSERVER CES INSTRUCTIONS

INSTALLATEUR : CONSERVEZ CES INSTRUCTIONS AVEC L'APPAREIL UNE FOIS L'INSTALLATION TERMINÉE. IMPORTANT : CONSERVER CES INSTRUCTIONS POUR LES METTRE À DISPOSITION DE L'INSPECTEUR ÉLECTRICIEN LOCAL.

### ATTENTION

Si vous ne respectez pas scrupuleusement les instructions données par ce manuel, vous risquez de provoquer un incendie ou une électrocution pouvant entraîner des dommages matériels, des blessures corporelles.

### ATTENTION

Ne réparez, ni ne remplacez, ni ne retirez aucune pièce de l'appareil sauf si les manuels le recommandent spécifiquement. Une mauvaise installation, un mauvais entretien ou une mauvaise maintenance peuvent provoquer des blessures ou des dommages matériels. Chaque fois que nécessaire, consultez ce manuel. Tout autre entretien doit être effectué par un centre de services agréé.

## Sécurité lors de la manipulation de l'appareil

L'appareil est lourd : vous aurez besoin d'au moins deux personnes ou d'un équipement adéquat pour le déplacer. Ne soulevez pas l'appareil en le tenant par la poignée de porte.

Les surfaces cachées peuvent être coupantes. Agissez avec prudence lorsque vous êtes sous ou derrière l'appareil.

## Normes et codes de sécurité

Cet appareil est conforme avec les dernières versions d'une ou des normes suivantes :

- CAN/CSA C22.2 N° 61- Cuisinières domestiques
- UL 858 - Cuisinières électriques domestiques
- CAN/CSA C22.2 N° 150 - Fours à microondes
- UL 923 - Appareils de cuisson au microonde
- UL 507 - Ventilateurs électriques
- CAN/CSA C22.2 N° 113 - Ventilateurs et aérateurs
- CSA C22.2 N° 64 - Appareils ménagers de cuisson et de chauffage des liquides
- UL 1026 - Appareils ménagers électriques pour la cuisson et le service des aliments

Le propriétaire et l'installateur sont responsables de déterminer si des dispositions supplémentaires ou d'autres normes s'appliquent à des installations particulières.

## Sécurité électrique

### ATTENTION

Avant de brancher le cordon électrique ou de mettre l'appareil sous tension, assurez-vous que toutes les commandes sont en position d'arrêt.

Si les appareils sont équipés d'un cordon et d'une fiche, ne supprimez ni n'éliminez la broche de terre. En outre, ils doivent être branchés à une prise électrique reliée à la terre adéquate pour éviter tout risque d'électrocution. Si vous avez des doutes que la prise murale choisie ne soit pas reliée à la terre, faites-la vérifier par un électricien qualifié.

Pour respecter le Code national de l'électricité (ou le Code canadien de l'électricité), cet appareil doit être connecté sur un circuit de dérivation distinct.

L'installateur doit montrer l'emplacement du disjoncteur ou du fusible au propriétaire. Notez-le pour ne pas l'oublier. Avant installation, mettez hors tension l'appareil au niveau du panneau de service. Verrouillez le panneau de service pour éviter toute mise sous tension involontaire.

Assurez-vous que votre appareil est correctement installé et mis à la terre en confiant l'installation à un technicien qualifié. L'installation, les branchements électriques et la mise à la terre doivent être conformes aux codes en vigueur.

### Sécurité en matière de rayonnement microondes

PRÉCAUTIONS À OBSERVER AVANT ET PENDANT L'ENTRETIEN AFIN D'ÉVITER UNE EXPOSITION POSSIBLE À UNE ÉNERGIE MICROONDES EXCESSIVE

- N'utilisez pas et ne permettez pas d'utiliser le four avec la porte ouverte.
- Effectuez les contrôles de sécurité suivants sur tous les fours à entretenir avant d'activer le magnétron ou une autre source à microondes, et effectuer les réparations nécessaires :

1. Fonctionnement du verrouillage
2. Fermeture de la porte correcte
3. Parois parfaitement hermétiques (arc électrique, usure et autres dommages)
4. Charnières et verrous endommagés
5. Preuve de chute ou d'abus

- Avant de mettre sous tension le microonde pour tout test d'entretien ou inspection dans les compartiments de génération de microondes, vérifiez l'alignement, l'intégrité et la connexion du magnétron, du guide d'ondes ou de la ligne de transmission, et de la cavité.
- Tous les composants endommagés ou mal ajustés des systèmes de verrouillage, de surveillance, de fermeture de porte et de génération et de transmission microondes doivent être réparés, remplacés ou réglés selon les procédures décrites dans le présent manuel avant de remettre le four au propriétaire.
- Un contrôle de fuites de microondes pour vérifier la conformité avec la Norme fédérale de performance devrait être effectué sur chaque four avant de les remettre au propriétaire.

# **CONSIGNES DE SÉCURITÉ IMPORTANTES**

## LIRE ET CONSERVER CES INSTRUCTIONS

### INSTRUCTIONS DE LA MISE À LA TERRE

Cet appareil doit être mis à la terre. En cas de court-circuit, la mise à la terre réduit le risque d'électrocution en fournissant un chemin de décharge sûr pour le courant électrique.

Cet appareil est équipé avec un fil électrique ayant un conducteur et une prise de terre. La fiche doit être branchée dans une prise correctement installée et mise à la terre.

---

#### ATTENTION

---

Une mauvaise mise à la terre peut entraîner un risque d'électrocution. Consulter un électricien qualifié si les instructions de mise à la terre ne sont pas parfaitement comprises ou si un doute existe sur la bonne mise à la terre de l'appareil. N'utilisez pas de rallonge. Si le cordon d'alimentation est trop court, demandez à un électricien qualifié d'installer une prise près de l'appareil.

---

### Sécurité relative à l'équipement

Ôtez tout adhésif et tout matériau d'emballage avant d'utiliser l'appareil. Éliminez les emballages une fois l'appareil déballé. Ne laissez pas les enfants jouer avec les matériaux d'emballage.

Ne modifiez jamais ni n'altérez la structure de l'appareil. Par exemple, ne retirez pas les pieds de mise à niveau, les panneaux, les cache-fils et les vis/supports antirenversement.

---

#### ATTENTION

---

Pour réduire les risques d'incendie, utilisez uniquement des conduits en métal.

---

---

#### ATTENTION

---

Pour ventilation générale seulement. Ne pas utiliser pour évacuer des substances et vapeurs dangereuses ou explosives.

---

### Mise en garde en vertu de la Proposition 65 de l'état de la Californie

Ce produit contient des produits chimiques dont l'État de Californie a conscience qu'ils provoquent des cancers ou des troubles de l'appareil reproducteur. Par conséquent, l'emballage du produit doit porter l'étiquette suivante conformément à la loi de l'état de la Californie :

AVERTISSEMENTS DE LA PROPOSITION 65 DE L'ÉTAT DE CALIFORNIE :

 **ATTENTION**

Cancérogènes et reprotoxiques — [www.P65Warnings.ca.gov](http://www.P65Warnings.ca.gov)



---

# Avant de commencer

## Outils et pièces nécessaires

- Tournevis à tête cruciforme
- Perceuse et forêt 3 mm
- mètre-ruban

## Pièces incluses

- Four à microondes
- Vis à tête cruciforme

## Besoins électriques

La prise doit être correctement reliée à la mise en terre conformément à tous les codes en vigueur. Elle peut être installée sur la paroi arrière directement derrière l'appareil.

Vous pouvez également raccorder votre appareil directement à un four conventionnel encastrable compatible. Consultez les instructions de combinaison distinctes.

---

# Liste de contrôle d'installation

Vérifiez à l'aide de cette liste que vous avez terminé chaque étape de la procédure d'installation. Elle vous évitera de commettre des erreurs.

Consultez les instructions détaillées pour chaque étape dans les paragraphes qui suivent cette liste de contrôle.

1. Avant d'installer l'appareil, vérifiez que les dimensions du meuble sont adaptées à l'appareil et que les branchements électriques nécessaires sont présents. Assurez-vous que les conduites électriques prédisposées sur l'appareil permettent d'accéder au point de raccordement.  
*Paragraphe : Dimensions et prédispositions du meuble*

2. Placez l'appareil devant l'ouverture du meuble.  
*Paragraphe : Retrait de l'emballage*

3. Retirez les matériaux d'emballage, en laissant le fond de l'emballage sur l'appareil pour éviter d'endommager le plancher.

*Paragraphe : Retrait de l'emballage*

4. Soulevez à plusieurs directement l'appareil dans la découpe du meuble.  
*Paragraphe : Installation de l'appareil et encastrement dans le meuble*

5. Faites glisser tout l'appareil dans le logement.  
*Paragraphe : Installation de l'appareil et encastrement dans le meuble*

6. Fixez l'appareil dans l'ouverture du meuble à l'aide des vis fournies.  
*Paragraphe : Installation de l'appareil et encastrement dans le meuble*

Lisez et suivez toujours les instructions d'installation de ce manuel dans leur intégrité.

---

# Retrait de l'emballage

**MISE EN GARDE :** pour éviter d'endommager votre plancher, gardez l'appareil dans la base de l'emballage jusqu'à ce que vous soyez prêt à l'encaster dans l'ouverture du meuble. Ne faites pas glisser l'appareil sur le plancher.

Chaque modèle utilise d'autres matériaux d'emballage. Le support reste dans la base de l'emballage.

1. Coupez les sangles à l'extérieur de la boîte.
2. Retirez la boîte en carton.
3. Retirez tous les cartons du haut et sur le côté et le polystyrène expansé.
4. Placez le four devant le meuble où vous voulez l'installer.

**MISE EN GARDE :** pour éviter d'endommager le four à microondes, ne saisissez pas ni n'utilisez la porte ou la poignée de porte pour manipuler l'appareil.

# Dimensions et prédispositions du meuble

## Dispositions générales

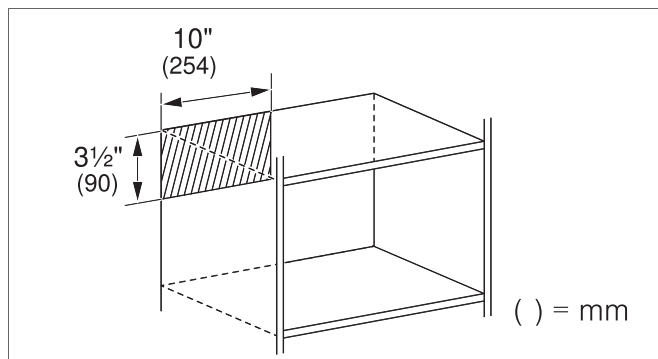
- Laissez un espace de 6,4 mm entre les parois latérales de l'appareil et la porte du meuble ou le mur adjacent lorsque vous l'installez au bout d'un bloc d'armoire.
- La base du meuble doit être plane et soutenir le poids de votre appareil alors qu'il est utilisé. Consultez le paragraphe sur les dimensions du meuble.
- Lorsqu'elle est ouverte, la porte de l'appareil recouvre le meuble situé en dessous d'environ 5 mm.

### ⚠ ATTENTION

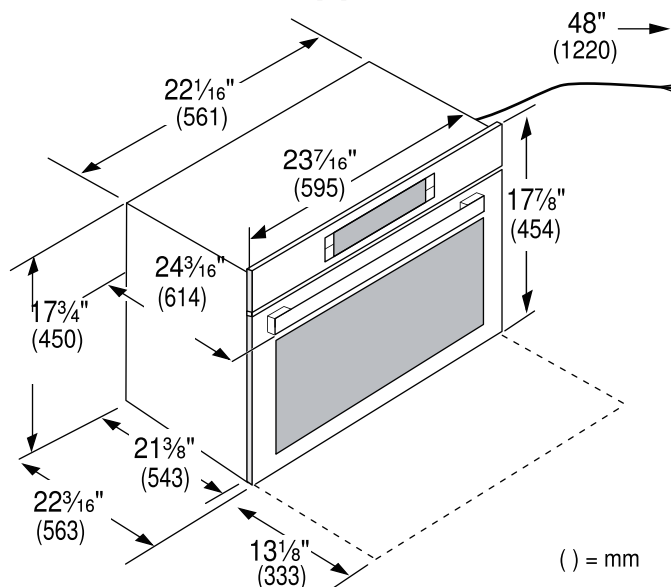
Vous devez laisser un écartement d'au moins 6 mm entre l'appareil et les parois du meuble lorsque vous installez l'appareil, c'est-à-dire 3 mm de chaque côté.

## Zone de sortie de prise

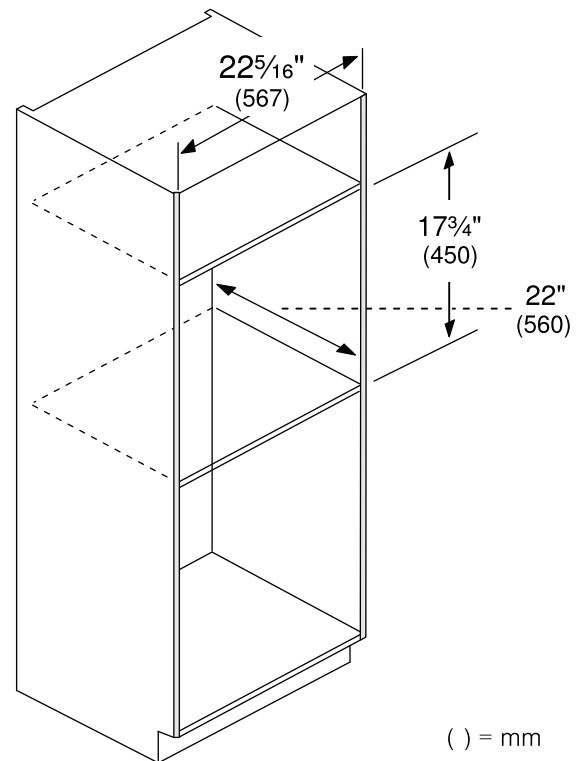
Placez la prise n'importe où dans la zone hachurée. Dans la zone hachurée, l'écart minimal entre l'appareil et la paroi est de 45 mm.



## Dimensions de l'appareil

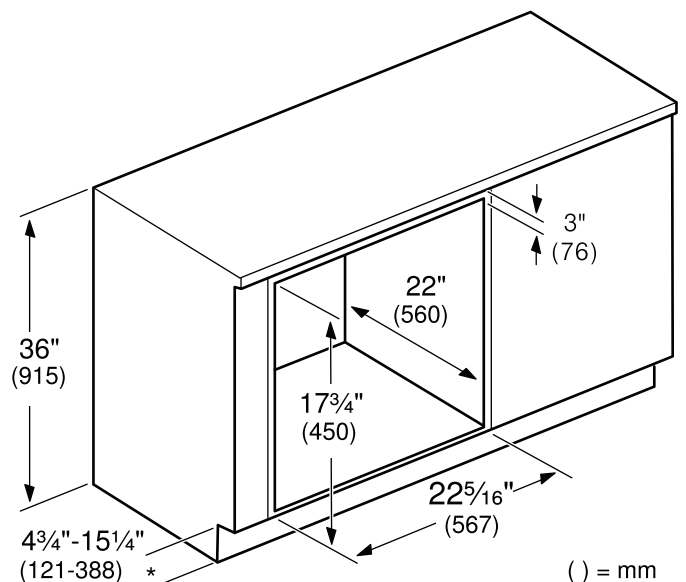


## Dimensions du meuble



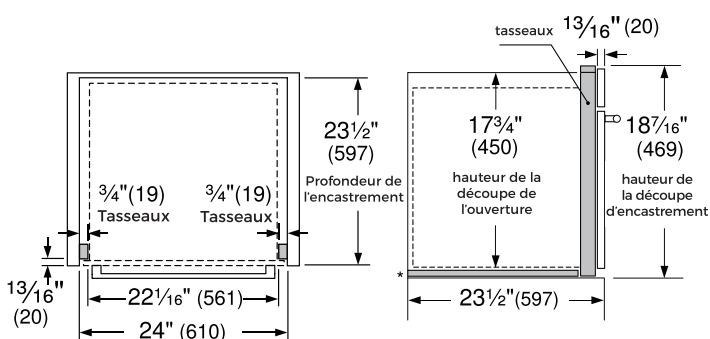
**MISE EN GARDE :** la base du meuble doit être plane et soutenir un poids d'au moins 64,1 kg.

## Dimensions de l'encastrement



## Installation en saillie

Vue de dessus



\*Plateau d'appui 8 mm  
dimensions en mm

L'installation en saillie requiert également :

- deux tasseaux latéraux à fixer à l'intérieur du cadre du meuble, en retrait de la façade
- un plateau d'appui de 8 mm sous le corps de l'appareil

## Installation électrique

Le modèle indiqué sur la page de couverture est alimenté en 120VAC, 60 Hz et est équipé d'une prise NEMA 5-20 qui doit être branchée à un circuit électrique 120VAC distinct réservé au microonde.

Modèle	Connexion	Spécifications du circuit électrique
FMWDR3093-24BLK FMWDR3093-24WHT	NEMA 5-20	120 VAC, 60 Hz 20A.

Besoins électriques :

- connecteur à trois broches et mise à la terre
- 120 VAC, 60 Hz uniquement
- Alimentation électrique de 20 A équipé d'un fusible ou d'un disjoncteur

Ce produit doit être connecté à un circuit électrique de tension et de fréquence correctes. La section de fil doit se conformer aux dispositions du Code national

de l'électricité ou du code local en vigueur pour cette catégorie. Le cordon et la fiche d'alimentation doivent être raccordés à une prise de courant séparée de 20 A avec mise à la terre. La boîte de la prise de sortie doit être située à l'intérieur de l'armoire au-dessus de l'appareil (voir le paragraphe *Conditions requises pour l'emplacement*). La boîte de la prise de sortie et le circuit d'alimentation doivent être installés par un technicien qualifié et se conformer au Code national de l'électricité ou le code local en vigueur.

La tension utilisée doit être identique à celle indiquée sur le four à microondes. L'utilisation d'une tension supérieure est dangereuse et peut provoquer un incendie ou endommager le four. Une tension inférieure entraînera une cuisson lente. Le fabricant n'est pas responsable des dommages résultant de l'utilisation du four à une tension différente que celle spécifiée.

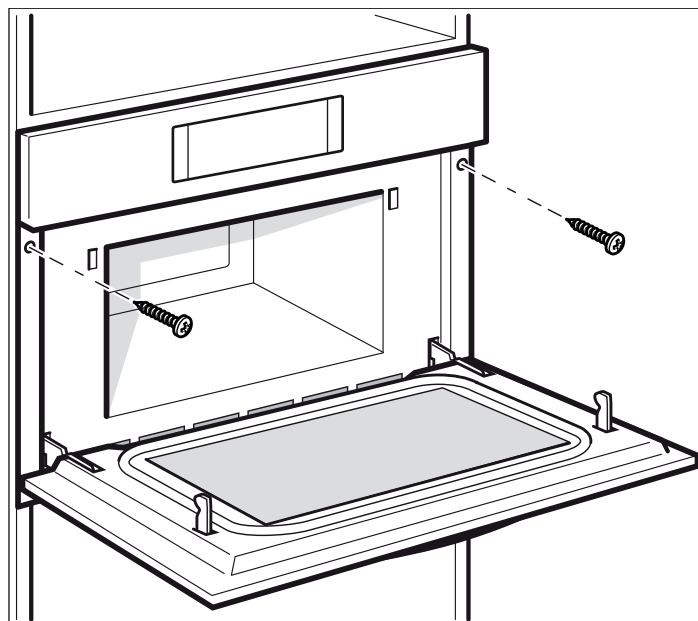
## Installation de l'appareil

**Remarque :** l'appareil est lourd. Nous vous conseillons de l'installer avec une autre personne.

**MISE EN GARDE :** avant d'installer l'appareil, assurez-vous de vérifier les dimensions du meuble et les raccordements électriques.

### Montage dans un meuble

1. Insérez entièrement l'appareil dans le meuble et centrez-le. Ne pliez pas le câble électrique.
2. Vissez l'appareil en place.



# Essai de fonctionnement

1. Mettez le courant au niveau du disjoncteur.
2. Testez le mode four :  
sélectionnez le mode . Consultez le manuel d'utilisation et d'entretien pour les instructions d'utilisation détaillées.
3. Vérifiez que l'éclairage du four s'allume et que le four commence à préchauffer.
4. Testez le microonde :  
placez une tasse d'eau dans la cavité du four. Suivez les instructions du manuel d'utilisation et d'entretien pour savoir comment chauffer une boisson.
5. Vérifiez que l'éclairage du four s'allume et que l'eau chauffe.
6. Si l'un des tests ne donne pas les résultats escomptés, contactez le service après-vente pour obtenir de l'aide. Sinon, l'installation est désormais terminée.

## Avant d'appeler le service après-vente

Consultez le manuel d'utilisation et d'entretien pour le dépannage. Reportez-vous à la « Déclaration de garantie limitée du produit » dans le manuel d'utilisation et d'entretien.

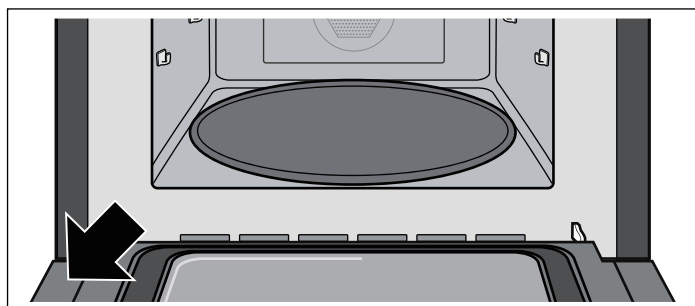
Pour joindre un représentant du service après-vente, consultez les informations de contact au début du manuel ou dans le paragraphe suivant. Veuillez préparer les informations imprimées sur la plaque signalétique du produit avant votre appel.

## Plaque signalétique

Vous trouverez le modèle et le numéro de série sur la plaque signalétique.

Reportez-vous à la plaque signalétique située sur l'appareil lorsque vous faites appel au service après-vente.

La plaque signalétique se trouve à l'intérieur de la porte du four.



Pour éviter de devoir rechercher les informations lors de votre appel, vous pouvez saisir les quatre éléments nécessaires dans les espaces prévus ci-dessous.





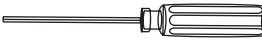



N° de modèle

N° de série

Date d'achat

Service clientèle 

## Liste de colisage

 Manuel d'instruction 1x	 Vis (poignée) 2x	 Vis M4*30 2x	 Marque de marque
 Clé Allen / hexagonale 1x	 Plateau tournant en métal 1x	 Plateau tournant en céramique 1x	 Grille de four