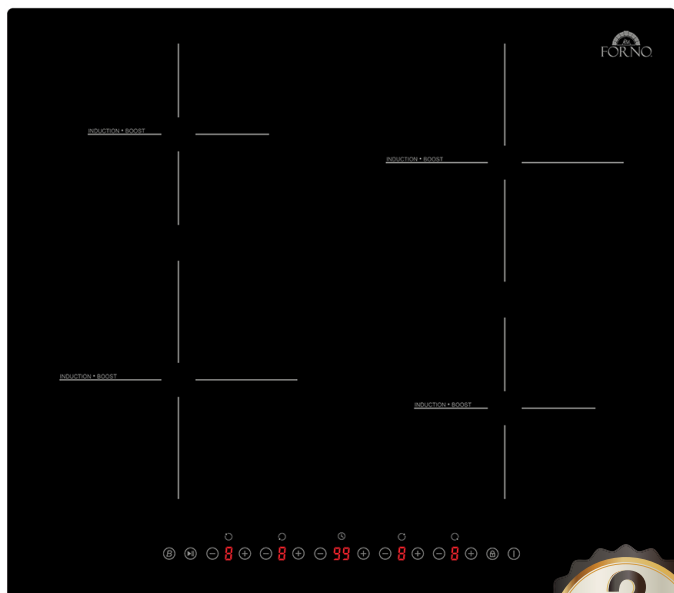


**Table de cuisson à induction Parco 24 pouces,
4 zones, 7200W, commande tactile,
9 niveaux de puissance et fonction Booster**
Modèle : FCTIN0583-24



Caractéristiques principales

- 4 zones (7200W)
- Contrôle tactile
- 9 niveaux de puissance et fonction Booster
- Minuterie individuelle de 99 minutes
- Fonction Stop & Go
- Verrouillage des commandes pour enfants

APPARENCE

Taille de la table de cuisson	24 pouces
Type de carburant	Électrique
Matériau de la cavité de la table de cuisson	Céramique-verre
Surface de la table de cuisson	Lisse
Couleur de l'appareil	Noir
Type de contrôle	Commande tactile
Emplacement du contrôle	Avant du brûleur
Nombre de zones de cuisson	4
Résistant aux empreintes digitales	Oui
Sans cadre	Oui

FEATURES

Voyant lumineux "ON" de l'élément chauffant	Oui
Minuterie (99 minutes)	Oui
Fonction de mise hors tension	Oui
Verrouillage enfant	Oui

FEATURES

Type d'affichage	LED
Couleur du voyant	Rouge
Nombre de niveaux de puissance	9
Fonction Booster	Oui
Fonction Stop & Go	Oui
Zone de cuisson avant gauche (Watts)	2000W, 3000W avec boost
Zone de cuisson arrière gauche (Watts)	1500W, 2000W avec boost
Zone de cuisson avant droite (Watts)	1500W, 2000W avec boost
Zone de cuisson arrière droite (Watts)	2000W, 3000W avec boost

SPÉCIFICATIONS TECHNIQUES

Disjoncteur :	30 ampères
Volts	240V
Fréquence (Hz)	60
Cordon d'alimentation inclus	Oui
Emplacement du cordon d'alimentation :	En bas
Longueur du cordon d'alimentation :	3.94 Ft
Type de cordon d'alimentation :	Pas de prise, (câblé)
ISTA 6A	Oui
Normes de sécurité	cETLus
Certification	UL-858 CSA-C22.2 No.61
Numéro de dossier / certification	4002064

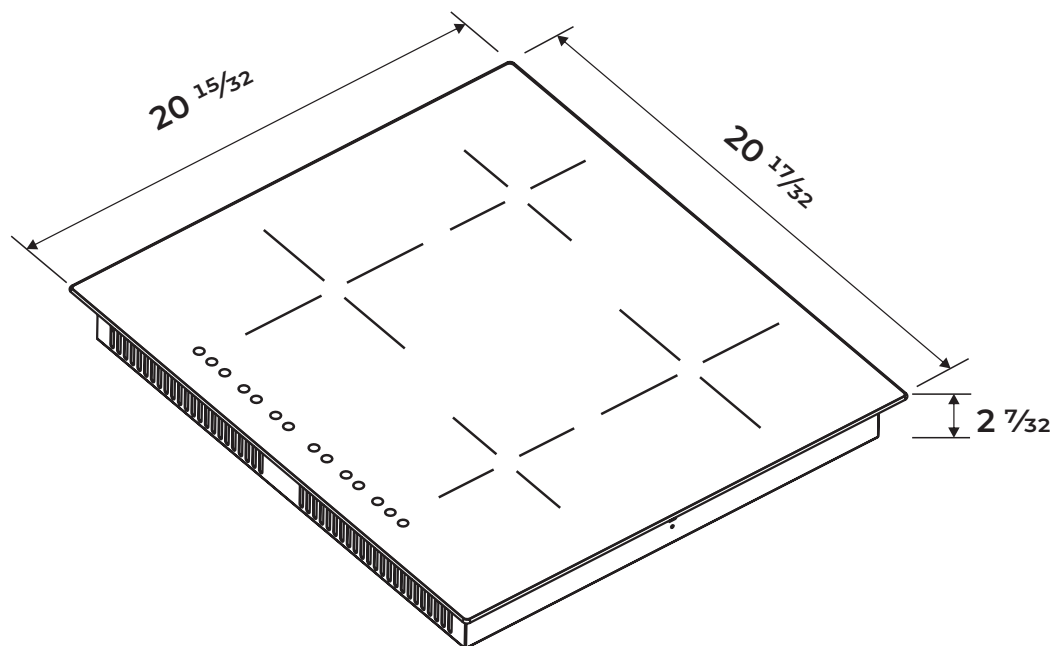
DIMENSIONS DU PRODUIT

Dimensions du produit (L X P X H)	23.23 x 20.47 x 2.22 (Pouces)
Dimensions de la découpe (L X P X H)	22.03 x 19.69 x 2.06 (Pouces)
Poids net (lbs)	24.98

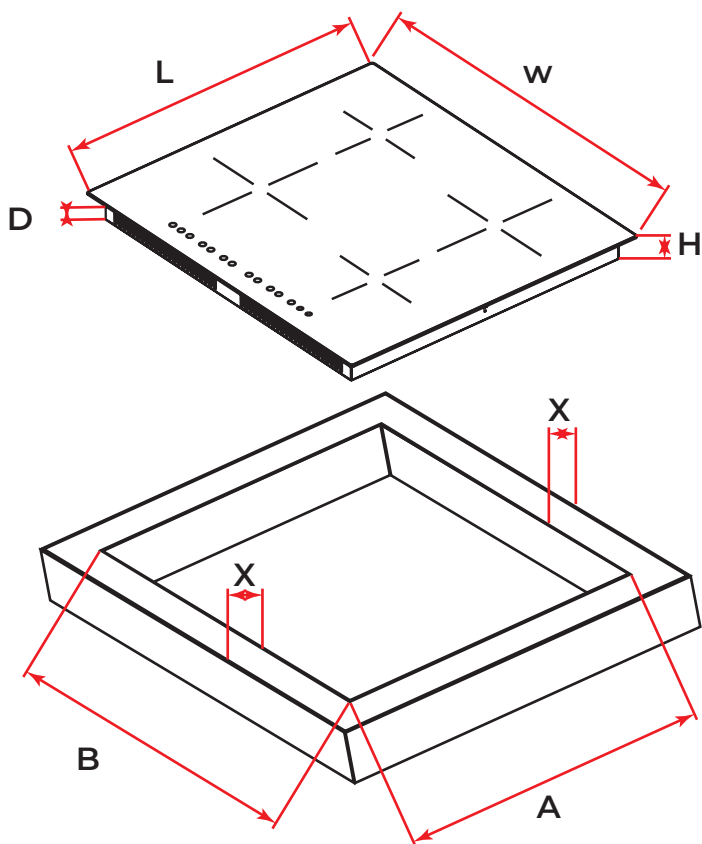
CARTON DIMENSIONS DE L'EMBALLAGE (L X P X H)

Dimensions de l'emballage (L X P X H)	22.36 x 25 x 4.65 (Pouces)
Poids du carton (lbs)	27.29

DIMENSION DU PRODUIT



DIMENSION DU PRODUIT



Modèle	L	W	H	D	A	B	X
FCTIN0583-24	$23 \frac{7}{32}$ "	$20 \frac{15}{32}$ "	$2 \frac{7}{32}$ "	$2 \frac{1}{16}$ "	$21 \frac{27}{32}$ " + $\frac{3}{16}$ "	$19 \frac{1}{2}$ + $\frac{3}{16}$ "	2"