



CUSINIÈRE ÉLECTRIQUE AUTOPOTANTE



Conforme aux normes UL STD 858 et CSA / ANSI STD z21.1
conforme aux normes CSA STD c22.2 n° 61 et CSA STD 1.1

MANUEL D'INSTRUCTION

SPÉCIFICATIONS, INSTALLATION, ET PLUS ENCORE

NUMÉROS DE MODÈLE :



CONTENU	
SERVICE À LA CLIENTÈLE	3
GARANTIE	4
INFORMATION DES CONSOMMATEURS	6
INFORMATIONS DE SÉCURITÉ IMPORTANTES	8
CARACTÉRISTIQUES DE VOTRE CUISINIÈRE	12
TABLE DE CUISSON	12
INSTRUCTIONS D'INSTALLATION	13
PRÉCAUTIONS ET RECOMMANDATIONS IMPORTANTES	14
INSTALLATION DE L'CUISINIÈRE ÉLECTRIQUE	15
CONNEXION ÉLECTRIQUE	15
DIMENSIONS DU PRODUIT ET DES ARMOIRES	16
COMMENT INSTALLER LE DOSSERET	17
FILS CORDON INSTALLATION	18
COMMENT NIVELER LA CUISINIÈRE	19
INSTRUCTIONS D'INSTALLATION DU DISPOSITIF	19
UTILISATION DU FOUR	20
THERMOSTAT FOUR	20
ÉTAGÈRE DU FOUR	20
UTILISATION DES UNITÉS DE SURFACE	21
VOYANT DU FOUR	22
GRILLAGE	22
INSTALLATION ET RETRAIT DE LA GRILLE DU FOUR	22
FRITEUSE À AIR	23
NETTOYAGE À LA VAPEUR	23
TIROIR DE RANGEMENT AMOVIBLE	24
RETRAIT DE LA PORTE DU FOUR	24
REMPLACEMENT DE LA LAMPE DU FOUR	24
ENTRETIEN ET MAINTENANCE	25
GUIDE DE DÉPANNAGE	26
DIAGRAMMES DE CÂBLAGE	27

SERVICE À LA CLIENTÈLE

Nous vous remercions d'avoir acheté un produit **FORNO**. Veuillez lire l'intégralité du mode d'emploi avant d'utiliser votre nouvel appareil pour la première fois. Que vous soyez un utilisateur occasionnel ou un expert, il vous sera utile de vous familiariser avec les pratiques de sécurité, les caractéristiques, le fonctionnement et les recommandations d'entretien de votre appareil.

Le modèle et le numéro de série sont indiqués à l'intérieur du produit. Pour les besoins de la garantie, vous aurez également besoin du numéro de série, de la date d'achat et d'une copie de votre preuve d'achat. Notez ces informations ci-dessous pour référence ultérieure.

SERVICE INFORMATION

Utilisez ce numéro dans toute correspondance ou appel de service concernant votre produit.

Model Number

Si vous avez reçu un produit endommagé, contactez immédiatement **FORNO**.

Serial Number

Gagnez du temps et de l'argent. Avant de faire appel au service après-vente, consultez le guide de dépannage. Il répertorie les causes des problèmes mineurs de fonctionnement que vous pouvez corriger vous-même.

Date of Purchase

Purchase Address & Phone

SERVICE AU CANADA ET AUX ÉTATS-UNIS

Conservez le manuel d'instructions à portée de main pour répondre à vos questions. Vous pouvez également trouver toutes les informations nécessaires en ligne sur le site www.forno.ca.

Si vous ne comprenez pas quelque chose ou si vous avez besoin d'aide, veuillez consulter notre site web ou envoyer un courrier électronique à l'adresse suivante : info@forno.ca

En cas de problème, veuillez contacter le service clientèle de FORNO. Veuillez noter qu'un dépannage avec un représentant du service clientèle sera nécessaire avant de pouvoir envoyer un prestataire de services. Toute intervention sous garantie doit être autorisée par le service clientèle de FORNO. Tous nos prestataires de services agréés sont soigneusement sélectionnés et rigoureusement formés par nos soins.

GARANTIE

Ce que couvre cette garantie limitée :

La couverture de garantie fournie par Forno dans cette déclaration s'applique exclusivement à l'appareil ("Produit") vendu au consommateur ("Acheteur") par un revendeur/distributeur/détaillant agréé Forno, acheté et installé aux États-Unis ou au Canada, et qui est toujours resté dans l'original pays d'achat (États-Unis ou Canada). La couverture de la garantie est activée à la date de l'achat au détail original et a une durée de deux(2) ans.

La couverture de la garantie n'est pas transférable. En cas de remplacement de pièces ou de l'ensemble du produit, le produit (ou les pièces) de remplacement assumera le reste de la garantie d'origine activée avec la preuve d'achat d'origine. Cette garantie ne sera pas prolongée en ce qui concerne un tel remplacement. Forno réparera ou remplacera toute composante/pièce qui tombe en panne ou s'avère défectueuse en raison de matériaux et/ou de fabrication dans les 2 ans suivant la date de l'achat initial au détail et dans des conditions d'habitation ordinaire, usage non commercial. La réparation ou le remplacement sera gratuit, y compris la main-d'œuvre aux tarifs standard et l'expédition dépenses. L'acheteur est responsable de rendre le produit raisonnablement accessible pour le service. Service de réparation doit être effectuée par une société de service agréée Forno pendant les heures normales de travail.

IMPORTANT

Conservez la preuve d'achat originale pour établir la période de garantie. La responsabilité de Forno pour toute réclamation de quelque nature que ce soit, avec en ce qui concerne les biens et/ou services fournis, ne doit en aucun cas dépasser la valeur des biens ou services ou de la partie qui a donné lieu à la réclamation.

Garantie cosmétique de 30 jours

L'Acheteur doit inspecter le produit au moment de la livraison. Forno garantit que le produit est exempté de défauts de fabrication dans les matériaux et la fabrication pendant une période de trente (30) jours à compter de la date de vente au détail d'origine l'achat du Produit.

Cette couverture comprend :

- Taches de peinture
- Écorchures
- Défauts de finition macroscopiques

La garantie cosmétique ne couvre PAS :

Problèmes résultant d'un transport, d'une manipulation et/ou d'une installation incorrecte (par exemple : bosses, cassés, déformés ou structures déformés ou composants, composants en verre fissurés ou autrement endommagés) ;

Légères variations de couleur sur les composants peints/émaillés ;

Les différences causées par l'éclairage naturel ou artificiel, l'emplacement ou d'autres facteurs analogues ;

Taches/corrosion/décoloration causées par des substances externes et/ou des facteurs environnementaux ;

Coûts de main-d'œuvre, présentoir, plancher, stock B, appareils prêts à l'emploi, « tels quels » et unités de démonstration.

Comment recevoir le service

Pour bénéficier des services de garantie, l'acheteur doit contacter le service d'assistance de Forno afin de déterminer le problème et les procédures de service requises. Le « Troubleshooting » avec un représentant du service à la clientèle sera nécessaire avant d'aller de l'avant avec le service. Numéro de modèle, numéro de série et date de vente au détail d'origine l'achat sera demandé.

Exclusions de garantie : Ce qui n'est pas couvert.

- > L'utilisation du produit dans tout lieu non résidentiel, application commerciale. Utilisation du Produit pour autre chose que son but visé.
- > Services de réparation fournis par toute personne autre qu'un Agence de service autorisée Forno.
- > Services de dommages ou de réparation pour corriger les services fournis par des parties non autorisées ou l'utilisation de pièces non autorisées.
- > Installation non conforme codes d'incendie locaux/état/ville/comté, codes électriques, gaz codes, codes de plomberie, codes du bâtiment, lois ou règlements.
- > Défauts ou dommages dus à un stockage inapproprié du Produit.
- > Défauts, dommages ou pièces manquantes sur les produits vendus hors de l'emballage d'origine ou des présentoirs. Appels de service ou réparations pour corriger une erreur l'installation du Produit et/ou des accessoires associés.
- > Remplacement des pièces/appels de service pour se connecter, convertir ou autrement réparer le câblage électrique et/ou conduite de gaz afin d'utiliser correctement le produit.
- > Remplacement des pièces/appels de service à fournir instructions et informations sur l'utilisation du Produit.
- > Remplacement des pièces/appels de service pour corriger les problèmes résultant de l'utilisation du produit d'une manière autre que ce qui est normal et habituel pour un usage résidentiel.
- > Remplacement des pièces/appels de service en raison de l'usure et déchirure de composants tels que joints, boutons, casserole supports, étagères, paniers à couverts, boutons, tactiles présentoirs, plateaux en vitrocéramique rayés ou cassés.
- > Remplacement de pièces/appels de service en cas de manque de/mauvais entretien, y compris, mais sans s'y limiter : accumulation de résidus, taches, rayures, décoloration, corrosion.
- > Défauts et dommages résultant d'accidents, altération, mauvaise utilisation, abus ou mauvaise installation.
- > Défauts et dommages résultant du Produit transport, logistique et manutention. Inspection du produit doit être fait au moment de la livraison. Suivant réception et inspection, le concessionnaire vendeur/la livraison l'entreprise doit être informée de tout problème découlant de manutention, transport et logistique.
- > Défauts et dommages résultant de forces externes hors du contrôle de Forno, y compris mais non limité au vent, à la pluie, au sable, aux incendies, aux inondations, aux coulées de boue, des températures glaciales, une humidité excessive ou exposition prolongée à l'humidité, aux surtensions, la foudre, les défaillances structurelles entourant l'appareil et d'autres actes de Dieu.
- > Produits dont le numéro de série a été altéré/endommagé. En aucun cas Forno est tenu responsable des dommages causés à propriété environnante, y compris les meubles, les armoires, revêtements de sol, panneaux et autres structures entourant le Produit. Forno n'est pas tenu responsable des Produit s'il est situé dans une zone éloignée ou une zone où les techniciens formés certifiés ne sont pas raisonnablement disponibles. L'acheteur doit supporter tout transport et les frais de livraison du Produit jusqu'au centre de service autorisé ou les frais de déplacement supplémentaires d'un technicien certifié.

IL N'EXISTE AUCUNE GARANTIE EXPRESSE AUTRE QUE CELLES ÉNUMÉRÉES ET DÉCRITES CI-DESSUS, ET AUCUNE GARANTIES, EXPRESSES OU IMPLICITES, Y COMPRIS, MAIS SANS S'Y LIMITER, TOUTE GARANTIE IMPLICITE GARANTIES DE QUALITÉ MARCHANDE OU D'ADÉQUATION À UN USAGE PARTICULIER QUI S'APPLIQUERONT APRÈS LES PÉRIODES DE GARANTIE EXPRESSE INDIQUÉES CI-DESSUS, ET AUCUNE AUTRE GARANTIE EXPRESSE OU GARANTIE DONNÉE PAR TOUTE PERSONNE, ENTREPRISE OU SOCIÉTÉ CONCERNANT CE PRODUIT SERA OBLIGATOIRE POUR FORNO. FORNO NE SERA PAS RESPONSABLE DE LA PERTE DE REVENUS OU DE PROFITS, DÉFAUT DE RÉALISER DES ÉCONOMIES OU D'AUTRES AVANTAGES, TEMPS D'ABSENCE DU TRAVAIL, REPAS, PERTE DE NOURRITURE OU BOISSONS, FRAIS DE VOYAGE OU D'HOTEL, FRAIS DE LOCATION OU D'ACHAT D'APPAREILS, DÉPENSES DE REMODELAGE/CONSTRUCTION SUPÉRIEURES AUX DOMMAGES DIRECTS INDÉNIABLES CAUSÉ EXCLUSIVEMENT PAR FORNO OU TOUT AUTRE SPÉCIAL, ACCESSOIRE OU CONSÉCUTIF LES DOMMAGES CAUSÉS PAR L'UTILISATION, LA MAUVAISE UTILISATION OU L'INCAPACITÉ D'UTILISER CE PRODUIT, INDÉPENDAMMENT DU THÉORIE JURIDIQUE SUR LAQUELLE LA RÉCLAMATION EST BASÉE, ET MÊME SI FORNO A ÉTÉ AVISÉ DE LA POSSIBILITÉ DE TELS DOMMAGES. DE PLUS, LA RÉCUPÉRATION DE QUELQUE NATURE QUE CE SOIT CONTRE FORNO NE SERA PLUS GRANDE D'UN MONTANT QUE LE PRIX D'ACHAT DU PRODUIT VENDU PAR FORNO ET CAUSANT LE DOMMAGES ALLÉGUÉS. SANS PRÉJUDICE DE CE QUI PRÉCÈDE, L'ACHETEUR ASSUME TOUS LES RISQUES ET RESPONSABILITÉ POUR PERTE, DOMMAGE OU BLESSURE À L'ACHETEUR ET À LA PROPRIÉTÉ DE L'ACHETEUR ET À AUTRES ET LEURS PROPRIÉTÉS DÉCOULANT DE L'UTILISATION, DE LA MAUVAISE UTILISATION OU DE L'INCAPACITÉ À UTILISER CE PRODUIT VENDU PAR FORNO QUI N'EST PAS LE RÉSULTAT DIRECT D'UNE NÉGLIGENCE DE LA PART DE FORNO LA GARANTIE LIMITÉE NE S'ÉTENDRA À PERSONNE AUTRE QUE L'ACHETEUR INITIAL DE CE PRODUIT N'EST PAS TRANSFÉRABLE ET ÉNONCE VOTRE RECOURS EXCLUSIF.

INFORMATION DES CONSOMMATEURS

SÉCURITÉ DE LA CUISINIÈRE

Votre sécurité et celle des autres sont très importantes.

De nombreux messages de sécurité importants figurent dans ce manuel et sur votre appareil. Lisez et respectez toujours tous les messages de sécurité.



Il s'agit d'un symbole d'alerte à la sécurité. Il vous avertit des risques potentiels pour la sécurité des personnes et des biens. Respectez tous les messages de sécurité afin d'éviter tout dommage matériel, corporel ou mortel.

⚠ AVERTISSEMENT

AVERTISSEMENT indique une situation potentiellement dangereuse qui, si elle n'est pas évitée, peut entraîner des blessures graves, voire mortelles.

⚠ MISE EN GARDE

ATTENTION indique une situation modérément dangereuse qui, si elle n'est pas évitée, peut entraîner des blessures mineures ou modérées.

Tous les messages de sécurité vous alertent sur le danger potentiel, vous indiquent comment réduire les risques de blessure et vous informent de ce qui peut arriver si les instructions ne sont pas suivies.

⚠ AVERTISSEMENT

Si les informations contenues dans ce manuel ne sont pas suivies à la lettre, un incendie ou une explosion peut se produire, entraînant des dommages matériels, des blessures corporelles ou la mort.

Ne pas stocker ou utiliser d'essence ou d'autres vapeurs et liquides inflammables à proximité de l'appareil ou de tout autre appareil.

DISPOSITIF ANTI-BASCULEMENT

	 <h1 style="margin: 0;">AVERTISSEMENT</h1>
<p>Un enfant ou un adulte peut faire basculer la cuisinière et cela peut causer des blessures graves ou mortelles. Installez le dispositif anti-basculement sur la cuisinière et/ou la structure conformément aux consignes d'installation. Engagez la cuisinière sur le dispositif anti-basculement installé sur la structure. Si la cuisinière est retirée, réengagez le dispositif anti-basculement. Si ces précautions ne sont pas respectées, la mort ou les blessures graves et/ou des brûlures peuvent survenir chez les enfants et les adultes.</p>	
 <p>Pied arrière de la cuisinière Dispositif Anti-Basculement</p>	
<p>INFORMATION DU CONSOMMATEUR - L'INSTALLATEUR NE DOIT PAS ENLEVER Avant de retirer l'étiquette, s'assurer que le support anti-basculement est correctement installé.</p>	

La cuisinière doit être sécurisée à l'aide d'un dispositif anti-basculement correctement installé et fourni avec la cuisinière afin de réduire son risque de basculement. Reportez-vous aux consignes d'installation fournies avec la fixation pour obtenir toute les précisions avant de commencer l'installation. Toutes les cuisinières peuvent basculer et causer des blessures.

AVERTISSEMENT

Ce produit peut vous exposer à des produits chimiques, y compris le monoxyde de carbone, qui est reconnu par l'État de Californie comme causant des dommages au développement.

Pour plus d'informations, consultez le site www.P65Warnings.ca.gov

AVERTISSEMENT

Ne jamais faire fonctionner la section de cuisson de la surface supérieure de l'appareil sans surveillance.

Le non-respect de cet avertissement peut entraîner un incendie, une explosion ou un risque de brûlure susceptible de provoquer des dommages matériels, des blessures ou la mort.

En cas d'incendie, éloignez-vous de l'appareil et appelez immédiatement les pompiers.

N'ESSAYEZ PAS D'ÉTEINDRE UN FEU D'HUILE/DE GRAISSE AVEC DE L'EAU


INFORMATIONS DE SÉCURITÉ IMPORTANTES

LISEZ TOUTES LES INFORMATIONS AVANT L'UTILISATION DE L'APPAREIL

⚠ AVERTISSEMENT Lisez toutes les consignes de sécurité avant d'utiliser le produit. Le non-respect de ces instructions peut entraîner un incendie, un choc électrique, des blessures graves ou la mort.

CONSIGNES DE SÉCURITÉ GÉNÉRALES

⚠ AVERTISSEMENT N'utilisez jamais cet appareil comme chauffage d'appoint pour chauffer ou réchauffer la pièce. Cela pourrait entraîner une intoxication au monoxyde de carbone et une surchauffe du four.

1. Utilisez cette cuisinière aux fins prévues et décrites dans ce guide d'utilisation.
2. Un installateur qualifié doit installer votre cuisinière avec une mise à la terre adéquate, conformément aux consignes d'installation fournies.
3. Tout réglage et toute réparation ne peuvent être effectués que par un technicien d'installation ou de réparation qualifié et professionnel. N'essayez pas de réparer ou de remplacer une partie de votre gamme de produits, sauf si cela est spécifiquement recommandé dans ce manuel.
4. Votre alimentation est limitée à une prise de terre de 240 volts. Ne retirez pas la fourche de mise à la terre ronde de la fiche. En cas de doute sur la mise à la terre du système électrique de votre maison, vous avez la responsabilité et l'obligation d'installer une prise sans terre conformément au Code national de l'électricité. N'utilisez pas le Code d'extension pour cette gamme.
5. Débranchez le poêle ou éteignez le disjoncteur pour le débrancher avant d'effectuer tout entretien.
6. Assurez-vous que tout le matériel d'emballage est retiré de la cuisinière avant utilisation afin d'empêcher l'inflammation de ce matériel.
7. Évitez d'égratigner ou de heurter les panneaux en verre car cela risque de briser le verre. Ne cuisinez pas sur un produit au verre brisé. Une décharge électrique, un incendie ou des coupures peuvent se produire.
8. Ne laissez pas les enfants seuls ou sans surveillance dans une zone où cet appareil est utilisé. Ils ne devraient jamais être autorisés à grimper, s'asseoir ou se tenir debout sur une pièce quelconque de la cuisinière.
9.  Ne rangez pas d'objets d'intérêt pour les enfants dans des armoires situées au-dessus d'un four. Les enfants qui montent dans le four pour atteindre ces objets pourraient être sérieusement blessés.
10. Ne bloquez jamais les événements de la cuisinière. Ils fournissent les entrées et les sorties d'air nécessaires au bon fonctionnement de la cuisinière avec une combustion adéquate. Les ouvertures d'aération sont situées à l'arrière de la table de cuisson, en haut et en bas de la portière du four et au bas de la cuisinière.
11. Utilisez uniquement des casseroles sèches – des casseroles humides ou humides placées sur une surface chaude peuvent provoquer des brûlures de vapeur. Ne placez pas de serviettes ou d'autres tissus lourds sous le fond de la casserole.

12. Ne touchez pas aux éléments chauffants ou aux parois intérieures du four. Même si les surfaces sont de couleur foncée, elles peuvent être suffisamment chaudes pour causer des brûlures. Pendant et après l'utilisation, ne touchez pas et ne laissez pas les vêtements ou autres matériaux inflammables entrer en contact avec l'intérieur du four; laissez suffisamment de temps pour le refroidissement. Les autres surfaces de l'appareil peuvent devenir très chaudes et causer des brûlures. Les surfaces potentiellement chaudes incluent les brûleurs, les grilles, l'ouverture de ventilation du four, les surfaces près de l'ouverture, les crevasses autour de la portière du four, les éléments décoratifs métalliques au-dessus de la porte, tout support arrière ou la surface de la tablette supérieure.
13. Ne chauffez pas les contenants d'aliments non ouverts. La pression pourrait augmenter et le conteneur pourrait éclater et causer des blessures.

⚠ AVERTISSEMENT

Extrêmement lourd.

Un équipement approprié et une main-d'œuvre suffisante sont nécessaires pour déplacer la cuisinière afin d'éviter les blessures ou les dommages à l'appareil ou au sol.

Le non-respect de ces conseils peut entraîner des dommages ou des blessures.

⚠ AVERTISSEMENT

NE PAS porter ou soulever la cuisinière par la poignée de la porte du four ou par le panneau de commande !



Correct



Incorrect



⚠ AVERTISSEMENT CONSIGNES DE SÉCURITÉ GÉNÉRALES (suite)

Faites bien cuire les aliments pour vous protéger contre les maladies d'origine alimentaire. Les recommandations relatives à la température minimale de sécurité des aliments figurent sur les sites www.IsItDoneYet.gov et www.fsis.usda.gov. Utilisez un thermomètre alimentaire pour prendre la température des aliments et vérifiez à plusieurs endroits.

Ne laissez personne grimper, se tenir debout ou se suspendre à la porte du four, au tiroir ou à la table de cuisson. Ils pourraient endommager la cuisinière ou la faire basculer, entraînant des blessures graves, voire mortelles.

Maintenez la hotte du ventilateur et le filtre à graisse propres pour assurer une bonne ventilation et éviter les feux de graisse. Éteignez le ventilateur en cas d'incendie ou lorsque vous faites intentionnellement flamber de l'alcool ou d'autres spiritueux sur la table de cuisson. Le ventilateur, s'il fonctionne, peut propager les flammes.

⚠ AVERTISSEMENT ÉLOIGNER LES MATÉRIAUX INFLAMMABLES DE LA CUISINIÈRE

Le non-respect de cette consigne peut entraîner un incendie ou des blessures.

Ne rangez pas et n'utilisez pas de matériaux inflammables dans un four ou à proximité de la table de cuisson, y compris le papier, le plastique, les maniques, le linge, les revêtements muraux, les rideaux et l'essence ou d'autres vapeurs et liquides inflammables.

Ne portez jamais de vêtements amples ou pendants lorsque vous utilisez l'appareil. Ces vêtements peuvent s'enflammer s'ils entrent en contact avec des surfaces chaudes et provoquer de graves brûlures.

Ne laissez pas la graisse de cuisson ou d'autres matériaux inflammables s'accumuler à l'intérieur ou à proximité de la cuisinière. La graisse dans le four ou sur la table de cuisson peut s'enflammer.

⚠ AVERTISSEMENT EN CAS D'INCENDIE, PRENEZ LES MESURES SUIVANTES POUR ÉVITER LES BLESSURES ET LA PROPAGATION DU FEU

Ne pas utiliser d'eau sur les feux de graisse. Ne ramassez jamais une casserole enflammée. Éteignez les commandes. Étouffez une casserole enflammée sur une unité de surface en la recouvrant complètement d'un couvercle bien ajusté, d'une plaque à biscuits ou d'un plateau plat. Utilisez un extincteur polyvalent à poudre ou à mousse.

En cas d'incendie dans le four pendant la cuisson, étouffez le feu en fermant la porte du four et en éteignant le four ou en utilisant un extincteur polyvalent à poudre ou à mousse.

En cas d'incendie dans le four pendant l'autonettoyage, éteignez le four et attendez que le feu s'éteigne. **Ne forcez pas l'ouverture de la porte.** L'introduction d'air frais aux températures d'auto-nettoyage peut entraîner une explosion de flammes dans le four. Le non-respect de cette instruction peut entraîner de graves brûlures.

⚠ Avertissement CONSIGNES DE SÉCURITÉ DE LA TABLE DE CUISSON

Ne laissez jamais les brûleurs de surface sans surveillance à des températures moyennes ou élevées. Les aliments, en particulier les aliments gras, peuvent s'enflammer et provoquer un incendie qui pourrait se propager aux meubles environnants. huileux, peuvent s'enflammer et provoquer un incendie qui pourrait se propager aux meubles environnants.

Ne laissez jamais l'huile sans surveillance pendant la friture. Si vous la laissez chauffer au-delà de son point de fumée, l'huile peut s'enflammer et provoquer un incendie qui pourrait se propager aux armoires environnantes. et provoquer un incendie qui pourrait se propager aux armoires environnantes. Dans la mesure du possible, utilisez un thermomètre pour graisses profondes afin de contrôler la température de l'huile.

Pour éviter les débordements d'huile et les incendies, utilisez la quantité minimale d'huile lorsque vous faites frire des aliments dans une poêle peu profonde et évitez de faire cuire des aliments congelés avec une quantité excessive de glace.

Utilisez des casseroles de taille appropriée et évitez celles qui sont instables ou qui basculent facilement. Choisissez des ustensiles de cuisine adaptés à la taille du brûleur. Les flammes du brûleur doivent être réglées de manière à ne pas dépasser le fond de la casserole. Des flammes excessives peuvent être dangereuses.

Si vous utilisez des ustensiles de cuisine en verre ou en céramique, assurez-vous qu'ils sont adaptés à la table de cuisson ; d'autres peuvent se briser en raison d'un changement soudain de température.

Pour minimiser les risques de brûlures, d'inflammation de matières inflammables et de débordements, les poignées des ustensiles de cuisine doivent être tournées vers le centre de la cuisinière, sans dépasser les brûleurs voisins.

N'utilisez pas de wok doté d'un anneau de support métallique rond. L'anneau peut retenir la chaleur et bloquer l'air vers le brûleur, entraînant un risque de monoxyde de carbone. et bloquer l'air vers le brûleur, ce qui entraînerait un risque de monoxyde de carbone. N'essayez pas de soulever la table de cuisson. Vous risqueriez d'endommager les tuyaux de gaz des brûleurs de surface, ce qui entraînerait une fuite de gaz et un risque d'incendie. Cela pourrait entraîner une fuite de gaz et un risque d'incendie.

N'utilisez pas de papier d'aluminium pour recouvrir les grilles ou toute autre partie de la table de cuisson. Cela pourrait entraîner une intoxication au monoxyde de carbone, une surchauffe des surfaces de la table de cuisson ou un risque d'incendie.

⚠ Avertissement CONSIGNES DE SÉCURITÉ DU FOUR

Ne recouvrez JAMAIS les fentes, les trous ou les passages de la sole du four ou une grille entière avec des matériaux tels que du papier d'aluminium ou des revêtements de four.

Cela bloquerait la circulation de l'air dans le four et pourrait provoquer une intoxication au monoxyde de carbone. Ne placez jamais de papier d'aluminium ou de papier sulfurisé sur la sole du four. Ils peuvent retenir la chaleur et entraîner un risque de fumée ou d'incendie.

Éloignez-vous de la cuisinière lorsque vous ouvrez la porte du four. L'air chaud ou la vapeur qui s'échappe peut provoquer des brûlures aux mains, au visage et/ou aux yeux.

Ne placez jamais d'ustensiles de cuisine, de pierres à pizza ou à pâtisserie, ni aucun type de papier d'aluminium ou de revêtement sur la sole du four. Ces éléments peuvent retenir la chaleur ou fondre, ce qui endommagerait le produit et entraînerait un risque de choc, de fumée ou d'incendie.

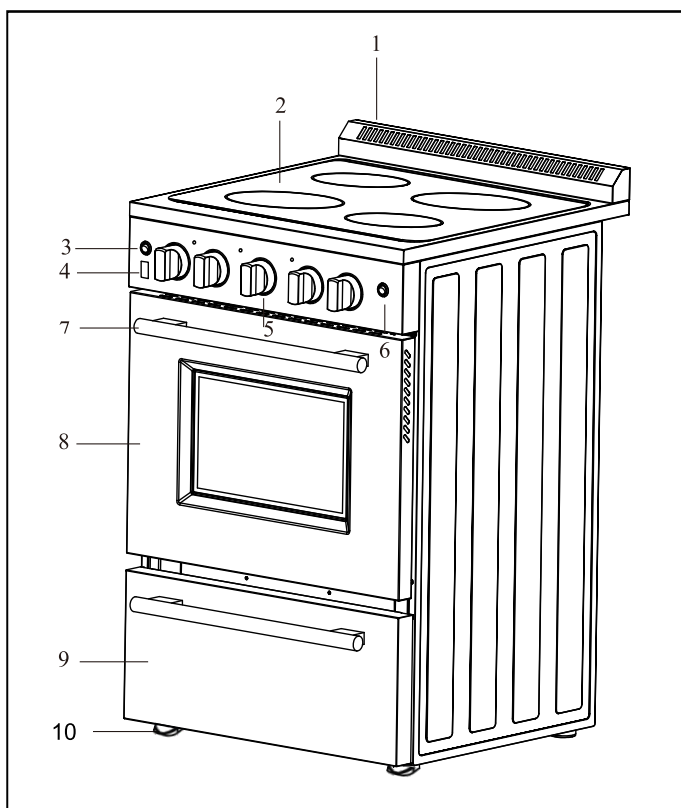
Placez les grilles du four à l'endroit désiré pendant que le four est froid. Si la grille doit être déplacée alors que le four est chaud, veillez à ne pas toucher les surfaces chaudes. Ne laissez pas d'objets tels que du papier, des ustensiles de cuisine ou des aliments dans le four lorsqu'il n'est pas utilisé. Les objets stockés dans un four peuvent s'enflammer.

Ne laissez pas d'objets sur la table de cuisson à proximité de l'évent du four. Les objets peuvent surchauffer et entraîner un risque d'incendie ou de brûlure.

Ne jamais faire griller avec la porte ouverte. Il n'est pas conseillé de griller avec la porte ouverte en raison de la surchauffe des boutons de commande.

CARACTÉRISTIQUES DE VOTRE CUISINIÈRE

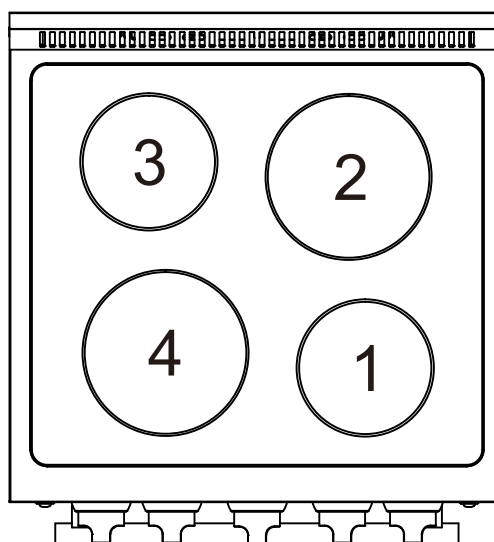
	Index des caractéristiques
1	Évents du four
2	Table de cuisson
3	Lumières de four
4	Brûleur du four/grillage
5	Bouton de réglage de la température
6	Contrôle de ventilateur
7	Poignée
8	Porte du four
9	Tiroir
10	Système de mise à niveau



Toutes les fonctionnalités ne sont pas disponibles sur tous les modèles. L'apparence peut varier

TABLE DE CUISSON

		W/hr Power	
		20"	24"
1	Avant droite	1200	1200
2	Après droite	1800	1800
3	Arrière gauche	1200	1200
4	Avant gauche	1800	1800



INSTRUCTIONS D'INSTALLATION



ATTENTION

AVEZ CETTE GAMME INSTALLÉE PAR UN INSTALLATEUR QUALIFIÉ.

L'INSTALLATION, L'AJUSTEMENT, LA MODIFICATION OU L'ENTRETIEN INCORRECTS PEUVENT CAUSER DES BLESSURES OU DES DOMMAGES MATÉRIELS.

CONSULTER UN INSTALLATEUR QUALIFIÉ OU UNE AGENCE DE SERVICE.

IMPORTANT - CONSERVER POUR L'UTILISATION DU INSPECTEURS LOCAUX.

AVANT D'UTILISER VOTRE CUISINIÈRE ÉLECTRIQUE

- Retirez l'emballage extérieur et intérieur.
- Vérifiez que vous avez toutes les pièces suivantes:
 - 2 grilles de four
 - 1 plateau de cuisson (pour FFSEL6099-24)
 - 1 Panier pour friture à l'air (pour FFSEL6099-24)
 - 1 Support anti-basculement
(Emballé dans l'emballage de styromousse dessus de la plage - NE PAS JETER)
 - 1 Manuel
 - 1 Assemblée dossier (dossier et cinq (5) vis)
(Emballé dans l'emballage de styromousse dessus de la plage - NE PAS JETER)
- Nettoyer la surface intérieure à l'eau tiède avec un chiffon doux.
- Demandez à votre gamme installé et correctement mis à la terre par un installateur qualifié en conformité avec les instructions d'installation.
- Ne tentez pas de réparer ou de remplacer une partie de votre gamme à moins qu'il ne soit spécifiquement recommandé dans ce manuel.
- Ne pas enlever les étiquettes apposées de façon permanente, des avertissements ou des plaques à partir du produit. Cela peut annuler la garantie.
- L'installateur doit laisser ces instructions au consommateur qui doit conserver pour l'inspecteur local et pour référence future.
- S'il vous plaît respecter tous les codes et règlements locaux et nationaux.

IMPORTANTS

Avant la première utilisation des produits de cette série: les éléments chauffants ont une couche protectrice qui doit être brûlée avant utilisation. Pour ce faire, Allumez le four et réglez le bouton de contrôle de la température à 550 ° f. Tournez le sélecteur de fonction sur l'élément Bake et l'élément broil, respectivement, pendant environ 15 minutes pendant cette période, il est important d'assurer une ventilation adéquate.

IMPORTANT:

Cet appareil est conçu et fabriqué uniquement pour la cuisson d'aliments domestiques et n'est pas adapté à une application non domestique et ne peut donc pas être utilisé dans un environnement commercial.

La garantie de l'appareil sera annulée si l'appareil est utilisé dans un environnement non domestique, c'est-à-dire un environnement semi-commercial, commercial ou communal.

PRÉCAUTIONS ET RECOMMANDATIONS IMPORTANTES

Après avoir déballé la plage, vérifiez qu'il ne soit pas endommagé et la porte du four ferme correctement. En cas de doute, ne pas l'utiliser et de consulter votre fournisseur ou un technicien professionnel qualifié.

éléments d'emballage (par exemple des sacs en plastique, mousse de polystyrène, sangles d'emballage, etc.) ne doivent pas être laissés autour facilement la portée des enfants, car ils peuvent causer des blessures graves.

La gamme a été soigneusement testé pour un fonctionnement sûr et efficace. Cependant, comme avec tout appareil, il y a des précautions d'installation et de sécurité spécifiques qui doivent être suivies pour assurer un fonctionnement sûr et satisfaisant.

- Ne pas essayer de modifier les caractéristiques techniques de l'appareil, car cela pourrait devenir dangereux à utiliser.
- Ne pas effectuer des opérations de nettoyage ou d'entretien sur l'appareil sans avoir préalablement il déconnecté de l'alimentation électrique.
- Après utilisation, veiller à ce que les boutons sont en **OFF** position.
- Ne jamais toucher l'appareil avec les mains ou les pieds mouillés.
- Ne pas faire fonctionner l'appareil pieds nus.
- Ne laissez pas les enfants ou d'autres personnes incapables d'utiliser l'appareil sans surveillance.
- Pendant et après l'utilisation de la gamme, certaines parties deviennent très chauds. Ne pas toucher les pièces chaudes.
- Gardez les enfants loin de la plage quand il est en cours d'utilisation.
- **Risque d'incendie!** Ne stockez pas de matériaux inflammables dans le four ou dans le tiroir du bas.
- **Risque d'incendie!** Ne pas tenter de sécher les vêtements ou tout autre type de textile dans le four ou dans le tiroir du bas.
- Assurez-vous que les câbles électriques reliant d'autres appareils à proximité de la plage ne peuvent pas entrer en contact avec la table de cuisson ou de rester coincé dans la porte du four.
- Ne pas aligner les parois du four avec du papier d'aluminium. Ne pas placer des étagères, des casseroles, des plateaux de support, plateau de cuisson au gril ou autres ustensiles de cuisine sur la base de la chambre du four.
- Le fabricant décline toute responsabilité pour les dommages aux personnes ou des dommages matériels causés par une utilisation incorrecte de la gamme.
- Pour éviter tout risque possible, l'appareil doit être installé par un personnel qualifié. Toute réparation par des personnes non qualifiées peuvent entraîner un choc électrique ou un court-circuit. Afin d'éviter d'éventuelles blessures à votre corps ou à la plage, ne pas essayer de réparer fourni par vous-même. Ce travail doit être effectué par un personnel qualifié.
- **Risque de brûlure!** Le four de cuisson et accessoires peuvent devenir très chaud pendant le fonctionnement. Assurez-vous que les enfants sont gardés hors de la portée et de les avertir en conséquence. Pour éviter les brûlures utilisent des vêtements et des gants lors de la manipulation des pièces chaudes ou des ustensiles.
- Tenez loin de la cuisinière lorsque vous utilisez la porte du four. L'air chaud ou de la vapeur qui échappe peut causer des brûlures aux mains, le visage et / ou les yeux.
- Ne jamais nettoyer le four avec tous les appareils de nettoyage à la vapeur à haute pression, car il peut provoquer un court-circuit.
- Ne laissez rien sur le dessus de l'évent du four. Ne jamais couvrir l'ouverture de l'évent du four avec du papier d'aluminium ou tout autre matériau.
- Cette gamme est destinée à un usage domestique. Ne jamais utiliser l'appareil à d'autres fins.
- Si vous décidez de ne pas utiliser la gamme plus longtemps (ou décider de remplacer un ancien modèle), avant de les éliminer, il est recommandé qu'il soit rendu inopérant d'une manière appropriée, conformément à la réglementation en matière de santé et de protection de l'environnement, en veillant notamment à que toutes les parties potentiellement dangereuses soient rendues inoffensives, en particulier en ce qui concerne les enfants qui pourraient jouer avec de vieux appareils. Retirez la porte avant de l'éliminer pour éviter l'emprisonnement.

INSTALLATION DE L'CUISINIÈRE ÉLECTRIQUE

- La gamme électrique doit être installée par un technicien qualifié. Assurez-vous que vous avez tout le nécessaire pour une installation correcte. Il est de la responsabilité de l'installateur de respecter les autorisations d'installation spécifiées dans le manuel.
- Dimensions de l'ouverture du Cabinet qui sont présentés ci-dessus doivent être utilisés. Ces dimensions sont les distances minimales. Les distances minimales doivent être maintenues entre la surface de cuisson de l'appareil et la surface horizontale au-dessus de la table de cuisson.
- 30 pouces est la distance minimale entre le sommet de la surface de cuisson et le fond d'un bois non protégé ou armoire métallique
- Pour éliminer le risque de brûlures ou d'incendie en atteignant plus des unités de surface chauffées, un espace de stockage de l'armoire située au-dessus des unités de surface doit être évitée. Si une armoire de rangement doit être fournie, le risque peut être réduit en installant une hotte qui projette horizontalement un minimum de 5 pouces au-delà du fond des armoires.
- Placez votre cuisinière électrique sur un plancher qui est assez solide pour supporter quand il est entièrement assemblé comme image ci-dessus. Pour le niveau de votre cuisinière électrique, ajuster les pieds de nivellement au bas de l'appareil.
- Éviter de placer l'appareil dans les zones humides. Comme cela peut entraîner un risque de choc électrique.

CONNEXION ÉLECTRIQUE

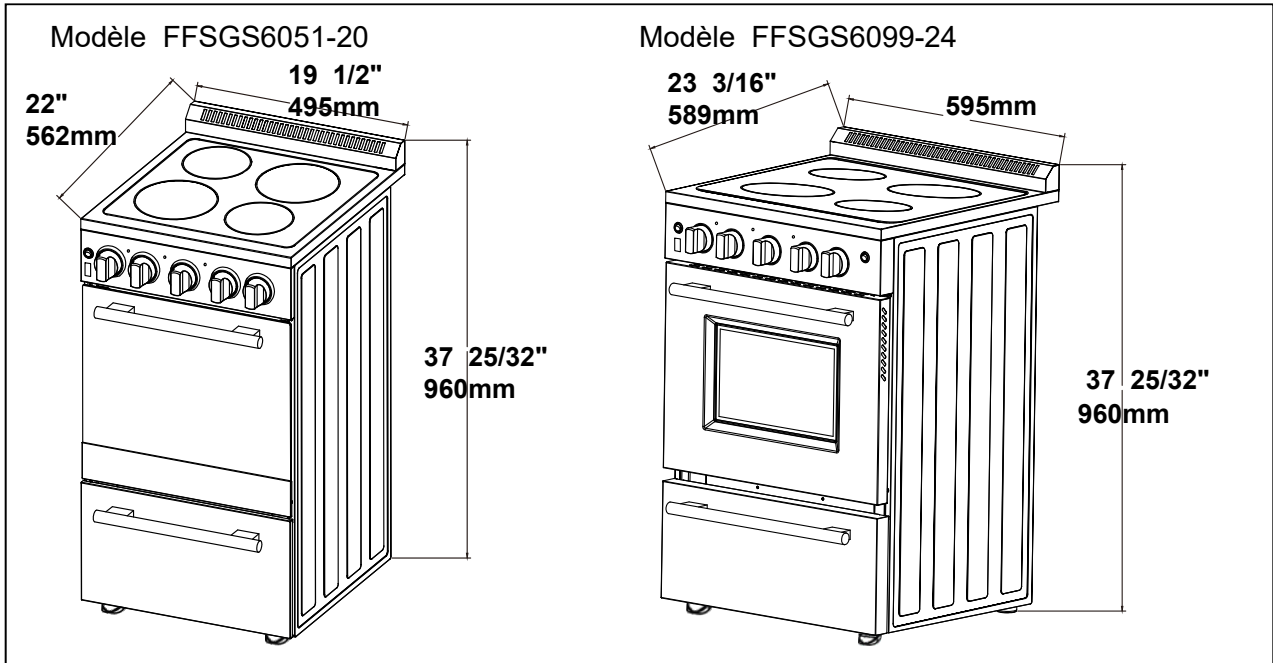
AVERTISSEMENT

Non conforme échouage pouvez résultat dans ee risque de électrique sjarret. Si la banger cord jesendommagé, faites-le remplacer par un centre de service Produits autorisé.

- L'appareil correctement réinstallée et garrondie by une qualifié technicienne conformité avec le National Electrical Code ANSI / NFPA n ° 70 (dernière édition) et les exigences locales du code électrique. L'installation doit être faite par un électricien agréé.
- La gamme peut être connecté au moyen de permanent "Hard câblage" ou "Kit de cordon d'alimentation".
Le cordon d'alimentation ne sont pas fournies, mais il est disponible dans votre maison d'alimentation électrique local.
- Utilisez seulement 3 conducteurs ou 4 conducteurs UL cordon de gamme évalué à 40 ampères avec 125 / 250V Plage de tension minimum. Ces cordons peuvent être fournis avec décharge de traction ou connecteur de conduit.
- La plage doit être connecté à la tension électrique et la fréquence comme indiqué sur l'étiquette signalétique.
- La gamme peut être connecté directement à la (ou la boîte de disjoncteur) à fusible par flexible, blindé ou non métallique gainé, câble de cuivre (avec fil de mise à la terre). Autoriser deux à trois pieds de mou dans la ligne de sorte qu'il peut être déplacé si le service est toujours nécessaire.
- **Pour votre sécurité personnelle, la plage doit être correctement mise à la terre.**
- Retirer le fusible ou disjoncteur ouvert avant de commencer l'installation.
- Ne tentez pas de réparer ou de remplacer une partie de l'appareil à moins qu'il ne soit spécifiquement recommandé dans ce manuel. Toutes les autres réparations doivent être confiées à un technicien qualifié.
- Afin de minimiser le risque de choc électrique, débranchez cet appareil de l'alimentation A / C avant l'entretien.

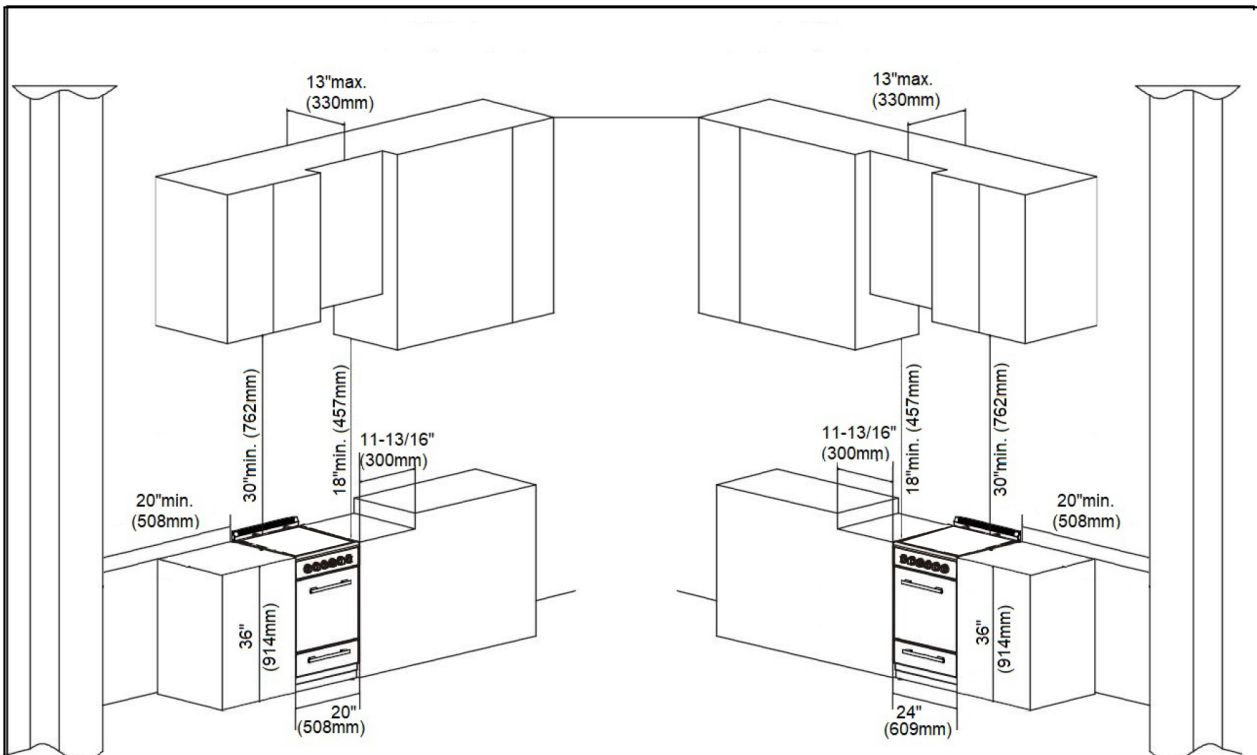
REMARQUE: Tourner l'appareil ne déconnecte pas l'appareil de l'alimentation électrique. Nous vous recommandons d'avoir un service de technicien qualifié de votre appareil.

DIMENSIONS DU PRODUIT ET DES ARMOIRES

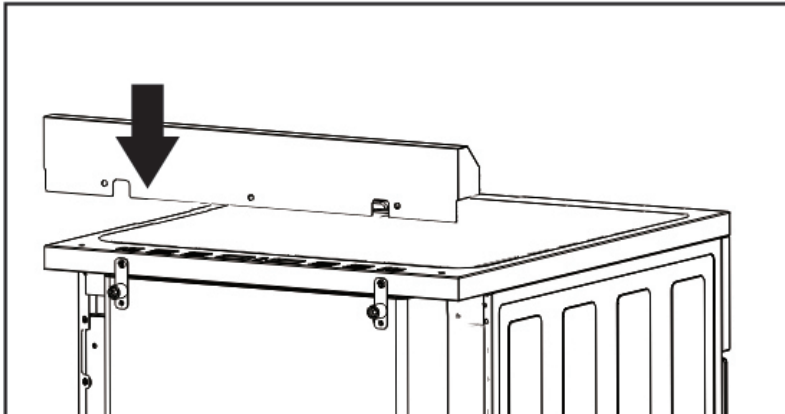


INSTALLATION D'ARMOIRE

PROXIMITÉ DE L'ARMOIRE LATÉRALE

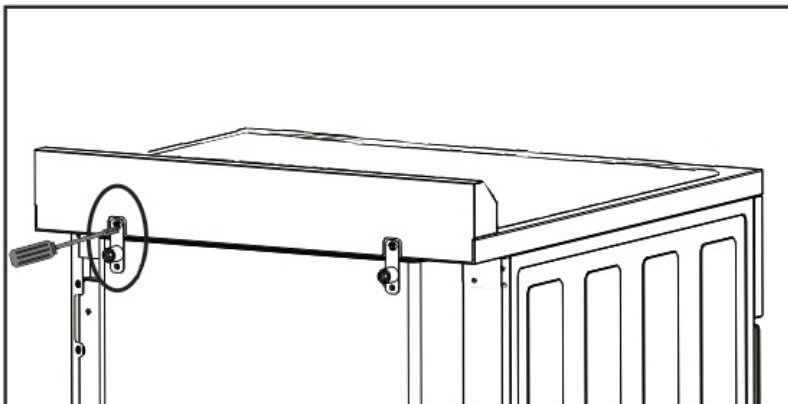


COMMENT INSTALLER LE DOSSERET



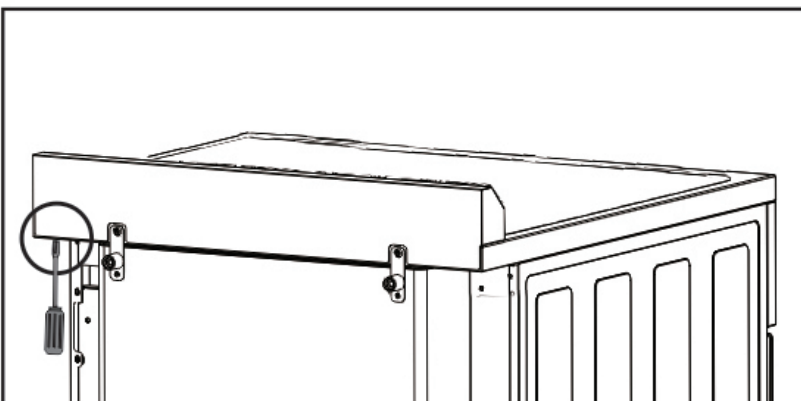
1

Aligner le dossier sur la partie arrière de la table de cuisson. Comme indiqué dans le diagramme



2

Fixer le dossier à la table de cuisson par l'arrière à l'aide des vis à tête Philips fournies. Comme le montre le schéma



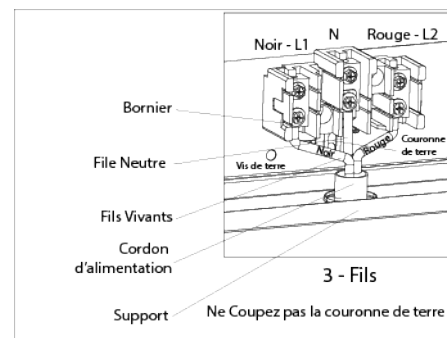
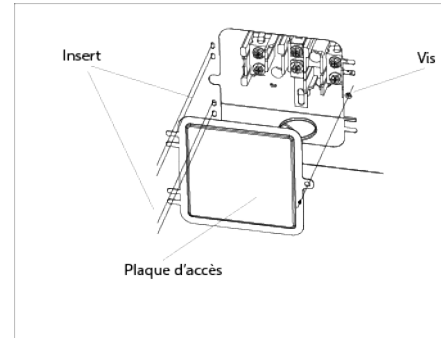
3

Fixez le dossier par le bas à l'aide des vis à tête Philips fournies. Comme indiqué dans le diagramme

3 FILS CORDON INSTALLATION

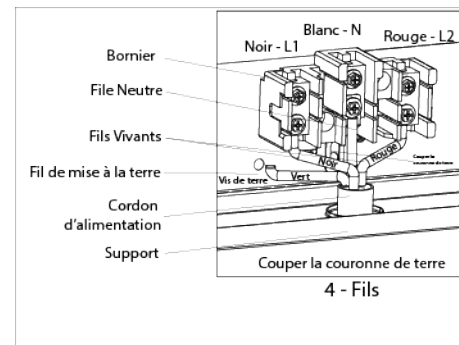
Retirer la plaque Bornier accès à l'arrière de la plage en retirant les vis de fixation 1.

- Assembler la décharge de traction dans le trou sur le support.
- Insérez le cordon d'alimentation à travers la décharge de traction et serrer.
- Laissez suffisamment de mou pour fixer facilement les bornes du cordon sur le bornier.
- Retirer les écrous et les rondelles de borne 3 fils du bornier.
- Branchez les trous terminaux du cordon d'alimentation. Le fil neutre ou la terre du cordon d'alimentation doit être connecté à la borne neutre située dans le centre du bloc terminal. Les câbles d'alimentation doivent être connectés à L1 et L2.
- Branchez les rondelles et serrer les écrous.
- Assembler la plaque Bornier Access.



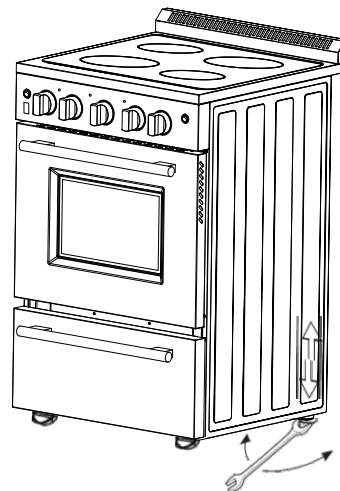
4 FILS CORDON INSTALLATION

- Retirer la plaque Bornier accès à l'arrière de la plage en retirant les vis de fixation 1.
- Assembler la décharge de traction dans le trou sur le support.
- Insérez le cordon d'alimentation à travers la décharge de traction et serrer.
- Laissez suffisamment de mou pour fixer facilement les bornes du cordon sur le bornier.
- Retirer les écrous et les rondelles de borne 3 fils du bornier.
- Retirez le câble de masse du châssis de la gamme et le terminal en enlevant sa vis et coupe comme indiqué.
- Branchez les trous terminaux du cordon d'alimentation. Le fil neutre du cordon d'alimentation doit être connecté à la borne neutre située dans le centre du bloc terminal. Le fil de terre du cordon d'alimentation doit être fixée au châssis de la gamme en utilisant le vert de couleur vis de terre. Les câbles d'alimentation doivent être connectés à L1 et L2.
- Branchez les rondelles et serrer les écrous.
- Assembler la plaque Bornier Access.



COMMENT NIVELER LA CUISINIÈRE

La cuisinière est équipée de 2 pieds de mise à niveau et peut être mise à niveau en vissant ou dévissant les pieds à l'aide d'une clé à fourche.



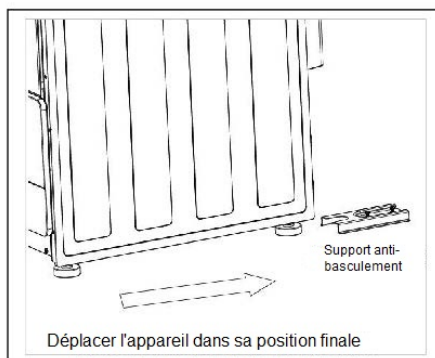
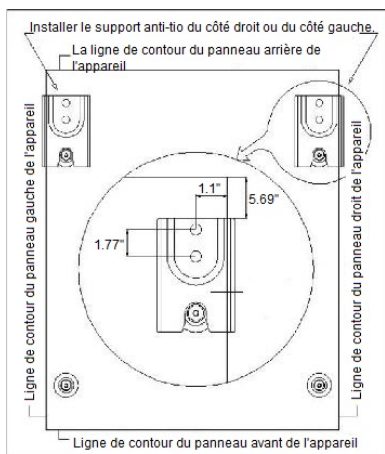
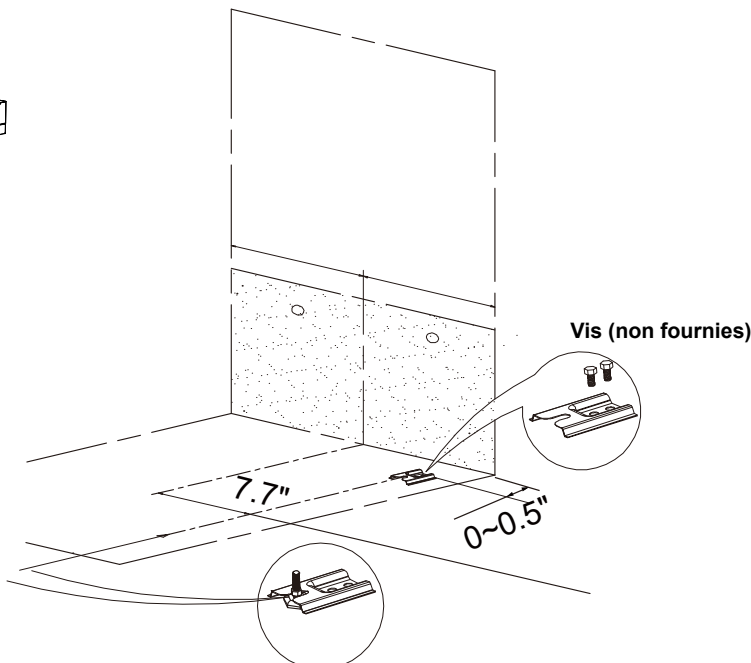
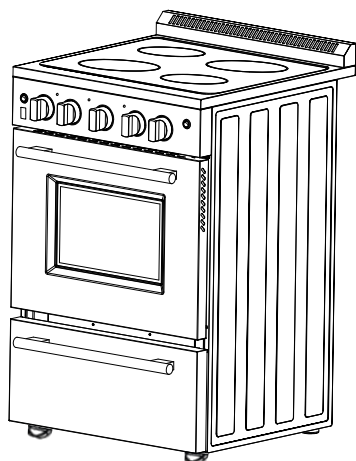
INSTRUCTIONS D'INSTALLATION DU DISPOSITIF DE STABILITÉ ANTI-BASCULEMENT

INSTALLATION DU SUPPORT ANTI-BASCULEMENT

Pour réduire le risque de renversement de la cuisinière en cas d'utilisation anormale ou de chargement incorrect de la porte, la cuisinière doit être sécurisée en installant correctement le dispositif anti-basculement fourni avec l'appareil.

- Placez le support anti-basculement sur le sol comme indiqué sur la figure. Le support anti-basculement peut être installé à droite ou à gauche.
- Repérez les emplacements des deux trous du support de la pointe antagoniste sur le sol.
- Utilisez un foret de maçonnerie de 5/16" et insérez la cheville en plastique.
- Fixer le support au sol à l'aide des vis fournies.
- Glisser l'appareil en position.

REMARQUE : Si la cuisinière est déplacée, le support doit être retiré et installé au nouvel emplacement.



VOUS DEVEZ UTILISER LE SUPPORT ANTI-BASCULEMENT POUR EMPÊCHER L'APPAREIL DE BASCULER.

UTILISATION DU FOUR

Le four est contrôlé par deux boutons distincts, le bouton de commande du gril / du four sert à sélectionner le mode de fonctionnement utilisé pour la cuisson et le bouton de température du four qui permet de régler la température de cuisson souhaitée.

Lorsque le bouton de commande du gril / du four est en position "veille", les éléments chauffants ne fonctionnent pas. Vous devez d'abord sélectionner le mode de cuisson approprié (Gril ou Four / Cuisson), puis sélectionner la température désirée comme décrit dans les instructions ci-dessous.

Vous pouvez utiliser votre gamme de cuisson et de gril. Pour cette raison, le four comporte deux éléments de chauffage différentes qui sont:

- Élément de cuisson 2100W (élément inférieur de chauffage)
- Griller élément 2100W (élément de chauffage supérieur)

ATTENTION: La porte du four devient très chaud pendant le fonctionnement. Gardez les enfants hors de portée.

AVERTISSEMENT: La porte est chaude, utilisez la poignée.

THERMOSTAT FOUR

Tourner dans le sens horaire jusqu'à ce que la température désirée est atteinte (De OFF à 550 ° F).

Les signaux lumineux de l'indicateur de puissance lorsque les éléments chauffants sont commutés **ON** ou commutés **OFF**.

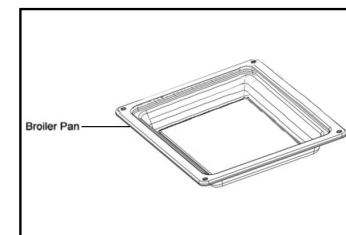
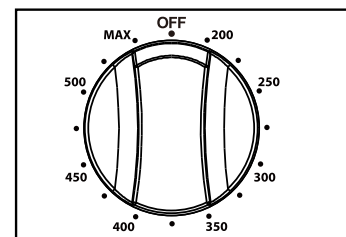
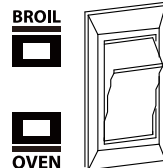
Pour effectuer la cuisson, procédez comme suit:

1. Placer la viande dans une plaque de cuisson profonde. ne pas griller sans plaque de cuisson. (* uniquement pour FFSEL6099-24)

2. Placez la plaque de cuisson sur la deuxième couche du dessus.

3. Appuyez sur ce bouton et tournez le bouton de contrôle de la température pour utiliser Top cuisson

Appuyez sur ce bouton et tournez le bouton de contrôle de la température pour utiliser le fond pour cuisiner



4. Tournez le bouton de température du four dans le sens des aiguilles d'une montre pour sélectionner la température souhaitée, jusqu'à 550 °F.
5. Pour éteindre le four, tournez les boutons de commande du thermostat et de la fonction sur la position ● "veille".

Rappelez - vous toujours que lorsque le four est chaud, la surface extérieure de la cuisinière devient chaude.

IMPORTANT:

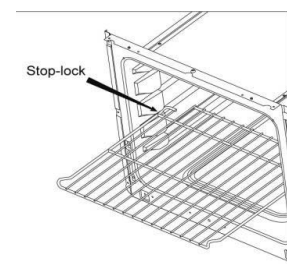
Assurez - vous de porter des gants de protection appropriés lorsque vous retirez des aliments, des étagères, des casseroles et d'autres ustensiles de cuisine du four.

ÉTAGÈRE DU FOUR

Le rack est conçu avec stop-serrures de telle sorte que lorsqu'il est placé correctement sur les partisans du rack, ils vont arrêter avant de sortir complètement du four, et ne seront pas basculer pour retirer les aliments ou de placer la nourriture sur eux.

Lorsque vous placez une batterie de cuisine sur la grille, tirez la grille jusqu'à la bosse sur le support de grille. Placez la casserole sur la grille, puis faites glisser la grille dans le four.

Pour retirer la grille du four, tirez-le vers vous, inclinez l'extrémité avant vers le haut et retirez-le.



UTILISATION DES UNITÉS DE SURFACE

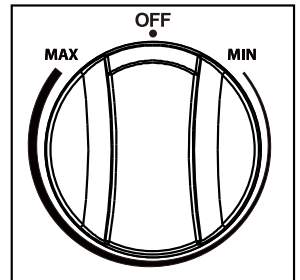
- Soyez prudent lorsque vous touchez la table de cuisson. La surface vitrée de la table de cuisson conservera la chaleur après que les commandes aient été retirées.
- ne pas utiliser si la table de cuisson est cassée. Si le verre se brise, le détergent et / ou les déversements peuvent pénétrer dans la surface de cuisson fissurée et présenter un risque d'électrocution. Contactez immédiatement un technicien qualifié.
- Évitez de rayer le verre. Il est facile de rayer la table de cuisson avec des objets similaires à des couteaux, des objets tranchants, des bagues, des bijoux
- Évitez de stocker des objets qui pourraient fondre ou prendre feu sur une plaque de cuisson en verre, même s'ils ne sont pas utilisés. Même une dilatation accidentelle de la table de cuisson ou la chaleur de l'évent du four peut faire fondre ou enflammer l'article.
- ne jamais cuire directement sur le verre, utilisez toujours un ustensile de cuisine approprié.

Bouton de commande de chauffage de la table de cuisson

Ce poêle est équipé de quatre unités de chauffage de table de cuisson. Pour faire fonctionner le chauffage de la table de cuisson, il suffit de pousser le bouton et de le régler à la position souhaitée. Ces commandes vont de la puissance de sortie faible à la puissance de sortie élevée avec plusieurs positions. Pour éteindre le chauffage de la table de cuisson, tournez le bouton de commande du chauffage de la table de cuisson sur la position **OFF** set.

Votre série est équipée de quatre disques chauffants de tailles différentes. Deux d'entre eux sont de 6 pouces et deux sont de 8 pouces. Le dispositif de contrôle est simple à utiliser. Il suffit d'appuyer et de tourner le bouton à la position souhaitée.

- 8" : 1800 W
- 6" : 1200 W



Lorsque l'élément est sous tension, quel que soit le réglage, l'indicateur s'allume lorsqu'un ou plusieurs éléments sont allumés. Le Contrôleur a une variable de sortie de puissance de min à max avec plusieurs positions. Tournez le bouton sur HI pour augmenter la plage de chauffage et le bouton sur LO pour réduire la plage de chauffage.

IMPORTANT: pour allumer, appuyez toujours sur le bouton de commande vers l'intérieur, puis tournez - le.

Pour éviter une cuisson excessive, retirez les casseroles et les poêles de la plaque de cuisson pendant la cuisson des aliments. Évitez de placer des objets sur la table de cuisson jusqu'à ce qu'ils soient complètement refroidis.

Avertissement: Assurez - vous que les poignées de la cuisinière ne dépassent pas du bord de la cuisinière pour éviter qu'elles ne soient renversées accidentellement. Cela rend également plus difficile pour les enfants d'accéder à la casserole / poêle.

Conseils pour ustensiles de cuisine

Les caractéristiques physiques des casseroles et des poêles affectent les performances de tout système de cuisson. Il est donc important de souligner l'importance d'utiliser les ustensiles de cuisine appropriés.

- utilisez une casserole à fond plat pour couvrir un récipient de cuisson serré afin d'économiser de l'énergie et de réduire le temps de cuisson.
- Seuls certains types de cuisinières en verre, en verre / céramique, en céramique, en poterie ou autres ustensiles de cuisine vitrés conviennent aux tables de cuisson en verre. Le fabricant recommande de choisir une chaleur faible à moyenne lors de l'utilisation d'une cuisinière en verre.
- La taille de la translation doit correspondre à la taille de l'élément. Une casserole légèrement plus grande couvre l'ensemble de l'élément, empêchant les déversements de toucher les surfaces chaudes et de brûler. L'utilisation d'une casserole plus petite que l'élément est un gaspillage d'énergie.
- Pour éviter les éclaboussures et maximiser l'efficacité, le fond de la casserole doit être propre et sec avant de toucher la table de cuisson.

VOYANT DU FOUR

L'éclairage du four est commandé par un interrupteur situé sur le panneau de commande. La lumière peut être utilisée pendant la cuisson ou le nettoyage du four.

⚠ AVERTISSEMENT Vérifiez que le courant est coupé avant de remplacer l'ampoule. Laissez le four refroidir complètement, puis dévissez le couvercle de l'éclairage et retirez l'ampoule en la dévissant de la douille. Remplacez-la par une ampoule halogène de 40 watts.

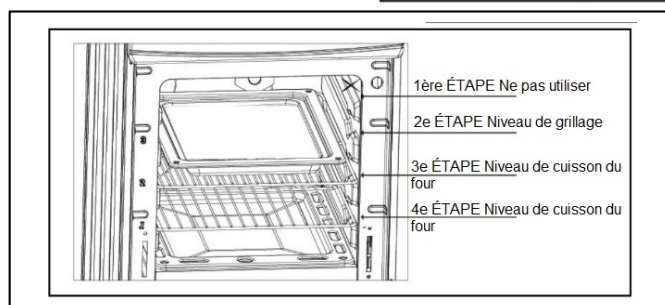
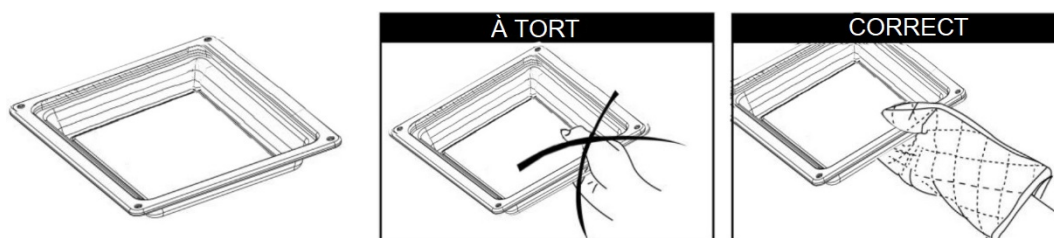
GRILLAGE

Très important : le brûleur du gril doit toujours être utilisé avec la porte du four fermée. Positionner la grille du four au deuxième niveau en partant du haut.

Allumez le brûleur du gril, comme expliqué dans les paragraphes précédents, et laissez-le préchauffer pendant environ 5 minutes avec la porte fermée.

Placez les aliments à cuire au-dessus de la plaque à griller.

-Introduisez la lèchefrite dans le four. La lèchefrite doit être placée au-dessus de l'étagère et centrée par rapport au brûleur du gril.



AVERTISSEMENT ! AVERTISSEMENT - AVIS TRÈS IMPORTANT

Ne jamais obstruer les fentes d'aération du four sur le dossierer.

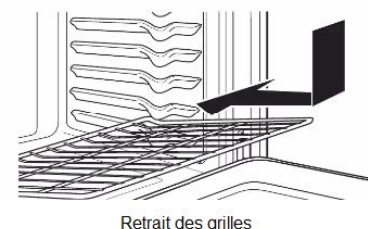
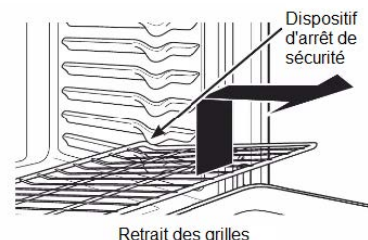
- Ne pas faire griller sans utiliser la lèchefrite.
- Important : utilisez toujours des gants de protection appropriés lorsque vous insérez ou retirez du four la lèchefrite, les étagères, les casseroles ou d'autres ustensiles de cuisine.
- Attention : la cuisinière devient très chaude pendant le fonctionnement
- Attention : la porte du four devient très chaude pendant le fonctionnement.
- Tenir les enfants à l'écart
- Avertissement : La porte est chaude, assurez-vous d'utiliser la poignée.

INSTALLATION ET RETRAIT DE LA GRILLE DU FOUR

Les grilles du four sont munies d'un dispositif de sécurité pour éviter toute extraction accidentelle.

Ils doivent être insérés comme indiqué.

Pour les retirer, il faut procéder dans l'ordre inverse.



FRITEUSE À AIR (* uniquement pour FFSEL6099-24)

Pour obtenir des aliments parfaitement croustillants et dorés, suivez les étapes suivantes :

Étape 1 : Placez la grille du four dans la position la plus basse pour y placer le plat de cuisson.

Étape 2 : Placez la plaque de cuisson sur la grille inférieure.

Étape 3 : Placez vos aliments dans le panier à friture et étalez-les uniformément en une seule couche.

Étape 4 : Insérez la grille de friture dans la position centrale de la tablette du four, puis fermez la porte.

Étape 5 : Allumez le ventilateur de convection et réglez la température du four entre 325°F et 350°F, et surveillez attentivement la cuisson des aliments.

Conseils :

1. La cuisson à la friteuse nécessite peu ou pas d'huile.
2. Les aliments riches en matières grasses tels que les ailes de poulet avec la peau, le bacon ou les saucisses peuvent provoquer de la fumée lors de l'utilisation de la friteuse à l'air. Veuillez ajouter du papier parchemin ou du papier d'aluminium à la plaque de cuisson pour faciliter le nettoyage.
3. Assurez-vous que le plateau de cuisson se trouve juste en dessous du panier de la friteuse à air et qu'il sert de bac d'égouttage.
4. Vérifiez souvent vos aliments, car la cuisson à la friteuse nécessite moins de temps que la cuisson normale.
5. Ouvrez une porte ou une fenêtre pour assurer une bonne ventilation de la zone de cuisson.

NETTOYAGE À LA VAPEUR : (* uniquement pour FFSEL6099-24)

Étape 1 : Mettez 1 tasse (240mL) d'eau distillée ou filtrée dans le plat de cuisson.

Étape 2 : Faites chauffer le four à 450°F pendant 20 à 30 minutes.

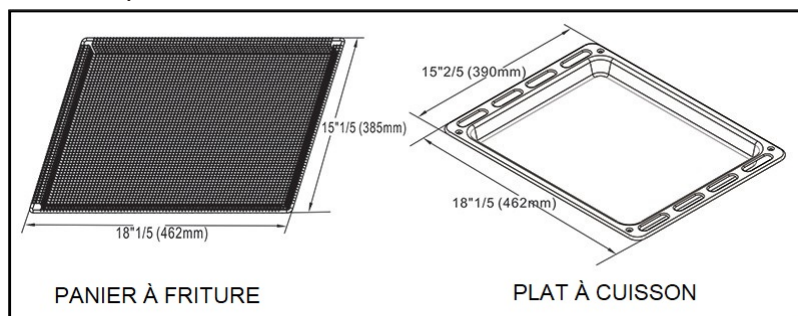
Étape 3 : Une fois le nettoyage à la vapeur terminé, éteignez votre four.

Étape 4 : Lorsqu'il est refroidi, essuyez la graisse et les débris de votre four à l'aide d'un chiffon ou d'une éponge humide.

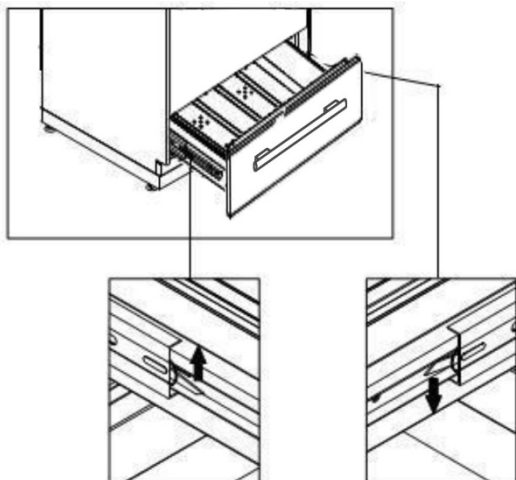
Veillez à n'enlever que les débris et la graisse qui se détachent facilement. Le processus de nettoyage à la vapeur décollera les saletés les plus tenaces et les plus incrustées.

Conseils :

- 1) L'utilisation d'eau distillée ou filtrée au lieu de l'eau du robinet permet d'éviter les taches d'eau et les dépôts minéraux dans le four.
- 2) Attendez que votre four soit complètement refroidi avant de commencer à le nettoyer.
- 3) Veillez à nettoyer également les grilles qui se trouvent dans le four.
4. ne laissez pas l'eau résiduelle dans le four pendant un certain temps.
5. cette étape peut s'avérer assez salissante, alors n'oubliez pas de mettre de vieux vêtements et de garder une poubelle à proximité.



TIROIR DE RANGEMENT AMOVIBLE



1. Soulever le petit crochet gauche vers le haut et pousser en même temps le petit crochet droit vers le bas (voir l'image).

2. Tirez le tiroir.

3. Pour remettre le tiroir en place, alignez-le sur les rails et poussez-le vers l'intérieur.

Ne rangez pas de matériaux inflammables dans le four ou dans le tiroir inférieur.

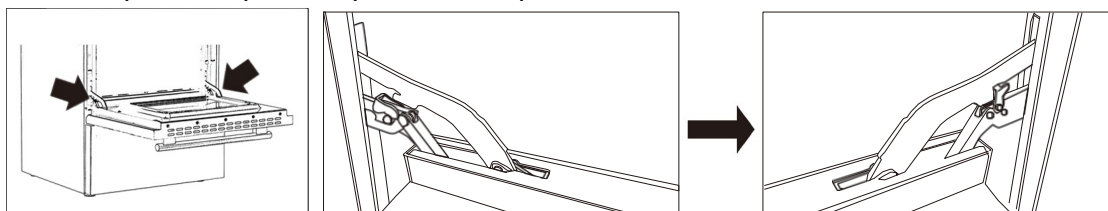
RETRAIT DE LA PORTE DU FOUR

Pour faciliter le nettoyage du four, il est possible de retirer la porte. Veuillez suivre attentivement les instructions :

RETRAIT DE LA PORTE DU FOUR

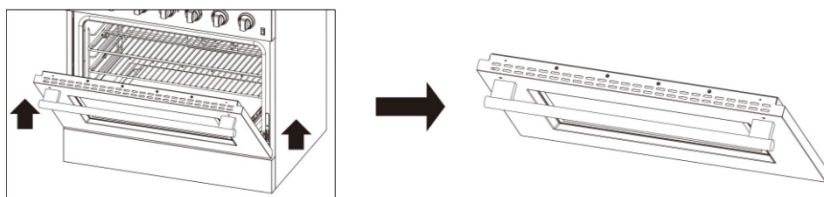
La porte du four peut être facilement retirée en procédant comme suit :

- Ouvrez la porte au maximum.
- Soulevez les crochets gauche et droit de la charnière.
- Tenez la porte comme indiqué sur la figure.
- Fermez doucement la porte et soulevez-la à deux mains lorsque les crochets touchent la porte.
- Posez la porte sur une surface plane et souple.
- Pour remplacer la porte, répétez les étapes ci-dessus dans l'ordre inverse.



Étape 1. Ouvrez la porte d'origine.

Étape 2. Laissez les crochets des charnières de la porte d'origine toucher la porte.



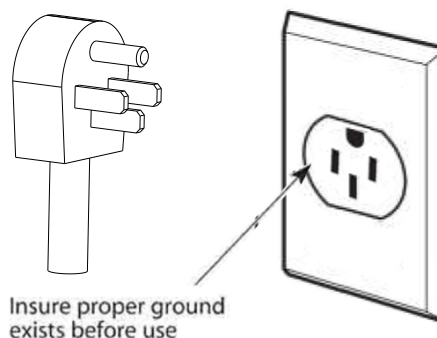
Étape 3. Tirez la porte d'origine à l'extérieur du four.

REPLACEMENT DE LA LAMPE DU FOUR

- Laisser refroidir la cavité du four et le brûleur du gril.
- Couper l'alimentation électrique.
- Retirer le couvercle de protection.
- Dévissez et remplacez l'ampoule par une nouvelle ampoule adaptée aux températures élevées (200°~ 500°F) ayant les mêmes spécifications : 120V 60Hz, 15W, E14.
- Remettre le couvercle de protection en place.
- **REMARQUE** : le remplacement de l'ampoule du four n'est pas couvert par la garantie.

ENTRETIEN ET MAINTENANCE

RECOMMANDATIONS GÉNÉRALES



Important : Avant tout nettoyage et entretien, débranchez l'appareil de l'alimentation électrique.

Il est conseillé de nettoyer la cuisinière lorsque l'appareil est refroidi, particulièrement pour le nettoyage des pièces émaillées.

Évitez de laisser des substances alcalines ou acides (jus de citron, vinaigre, etc.) sur les surfaces. Évitez d'utiliser des produits de nettoyage contenant une base de chlore ou d'acide.

Le four doit toujours être propre après chaque utilisation, en utilisant des produits appropriés et en gardant à l'esprit qu'un fonctionnement de 30 minutes à la température maximale élimine la plupart des saletés, les transformant en cendres.

Pièces émaillées

Toutes les pièces émaillées doivent être nettoyées uniquement avec une éponge et de l'eau savonneuse ou d'autres produits non abrasifs.

Il est préférable de sécher avec du daim.

Si des substances acides telles que le jus de citron, la sauce tomate, le vinaigre, etc. restent sur l'émail pendant une longue période, elles peuvent corroder l'émail et le rendre opaque.

Éléments en acier inoxydable

L'acier inoxydable peut être nettoyé avec un chiffon humide. Pour les saletés difficiles à nettoyer, utilisez un produit non abrasif spécifique disponible dans le commerce ou un peu de vinaigre chaud.

Remarque: une utilisation fréquente peut provoquer une décoloration autour de l'appareil de chauffage en raison de la température élevée.

Intérieur du four

Il doit être nettoyé régulièrement. Lorsque le four est chaud, essuyez les parois intérieures avec un chiffon imbibé d'eau chaude savonneuse ou d'un autre produit approprié.

PROBLÈMES AVEC VOTRE GAMME ÉLECTRIQUE?

Vous pouvez résoudre de nombreux problèmes de l'appareil commun facilement, vous permet d'économiser le coût d'un appel de service possible. Essayez les suggestions ci-dessous pour voir si vous pouvez résoudre le problème avant d'appeler le réparateur.

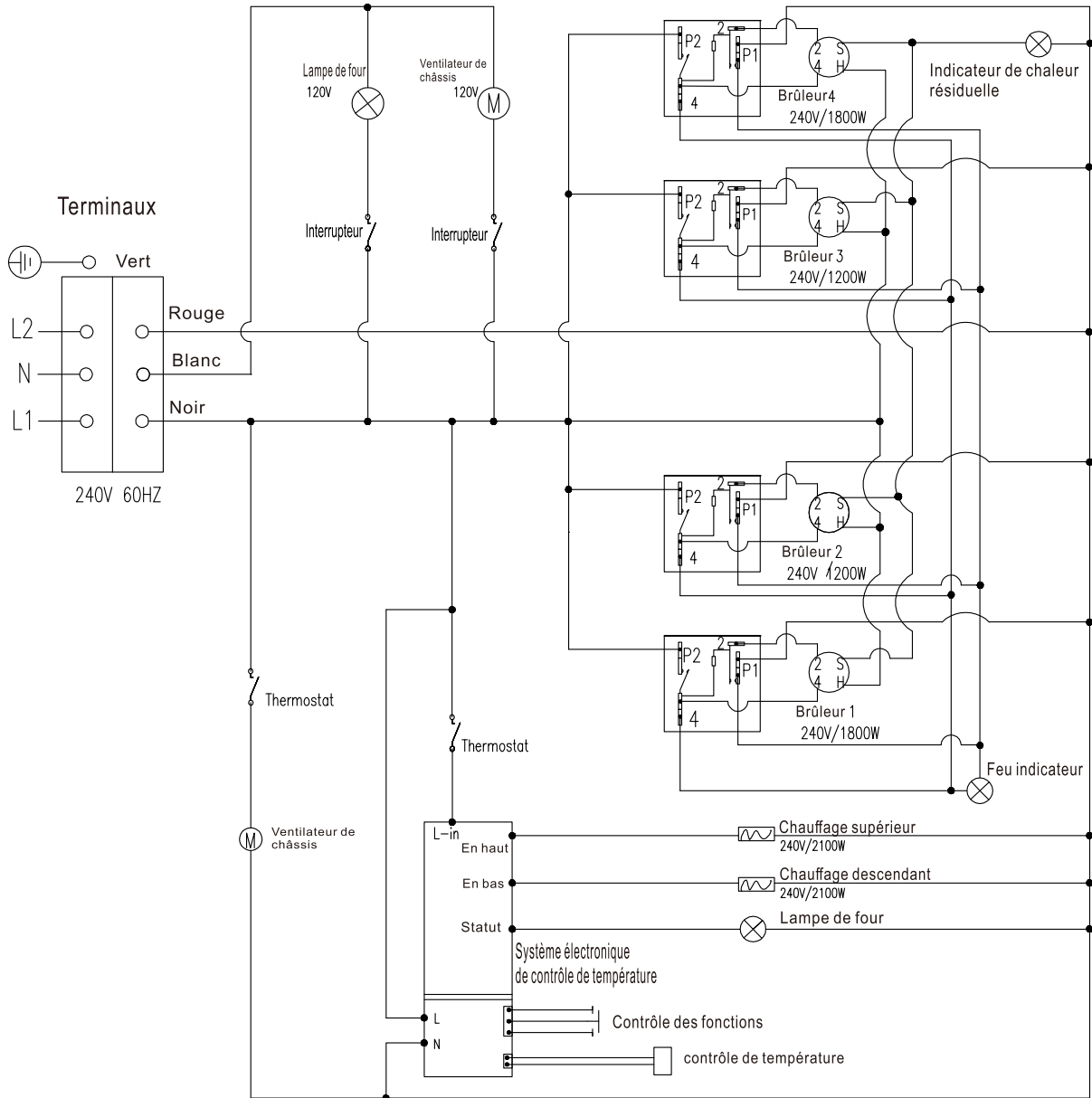
GUIDE DE DÉPANNAGE

PROBLÈME	CAUSE POSSIBLE
Les éléments de surface ne seront pas maintenir une ébullition ou le taux de friture est pas assez rapide	<ul style="list-style-type: none"> • Vous devez utiliser des casseroles qui sont absolument plat. • fonds Pan doivent correspondre
Les aliments cuisent lentement	<ul style="list-style-type: none"> • ustensiles de cuisine incorrecte utilisé.
Les éléments de surface ne fonctionnent pas	<ul style="list-style-type: none"> • Vous avez soufflé un fusible ou déclenché un disjoncteur. • Les unités de surface ne sont pas branchés tout le chemin. • Vous ne l'avez pas réglé correctement les
Les boutons de commande ne seront pas tourner	<ul style="list-style-type: none"> • Si elle est un bouton de commande de l'unité de surface, vous n'êtes pas pousser en avant de tourner. • Si elle est le bouton de commande du
L'éclairage du four ne fonctionne pas	<ul style="list-style-type: none"> • L'ampoule est lâche ou défectueux. • Commutateur d'exploitation lumière du four est
Le four ne fonctionne pas	<ul style="list-style-type: none"> • Vous avez soufflé un fusible ou déclenché un disjoncteur. • Vous ne l'avez pas réglé correctement les
Les aliments ne broil pas correctement	<ul style="list-style-type: none"> • Le bouton de commande du four ne soit pas fixé à Broil. • la position de grille incorrecte utilisée. • Casseroles ne convient pas pour la cuisson au grill.
Les aliments ne cuire pas correctement	<ul style="list-style-type: none"> • Le bouton de commande du four est pas réglé correctement. • Position de la grille est incorrecte. • ustensiles de cuisine ou ustensiles de cuisine de mauvaise taille incorrecte est

WIRING DIAGRAM

FFSEL6051-20

FFSEL6099-24



Mise en garde : Marquez tous les fils avant de les débrancher lors de l'entretien des commandes. Les erreurs de câblage peuvent entraîner un dysfonctionnement et des dangers. Vérifiez le bon fonctionnement après l'entretien.

