



## SPÉCIFICATIONS TECHNIQUES

Alimentation électrique	240 V 60 HZ
Ampli disjoncteur dédié	50
Consommation totale d'ampères	44.79
Cordon d'alimentation	Oui
Certification	cETLus
Jambe de nivellement	Min: $2\frac{5}{64}$ " - Max: 2"
Garantie	2 ans
Dimensions de l'emballage	W : 29" H : 38" D : 33"
Poids	176.5lbs

## ADDITIONAL ACCESSORIES



Stainless steel handle



Antique brass handle

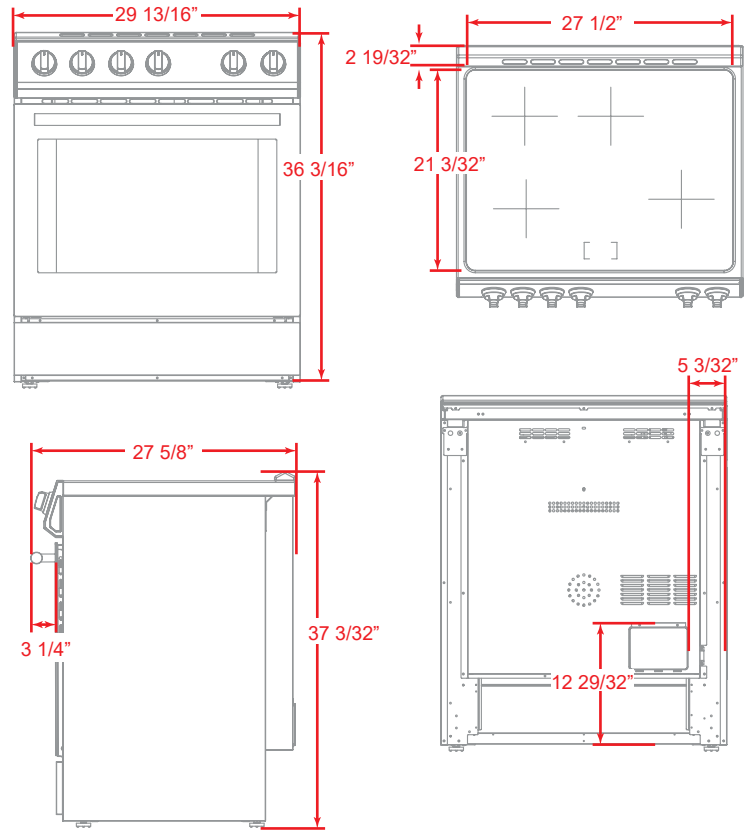


Stainless steel knob



Antique brass knob

## DIMENSION DU PRODUIT



## DIMENSION DE LA DÉCOUPE :

